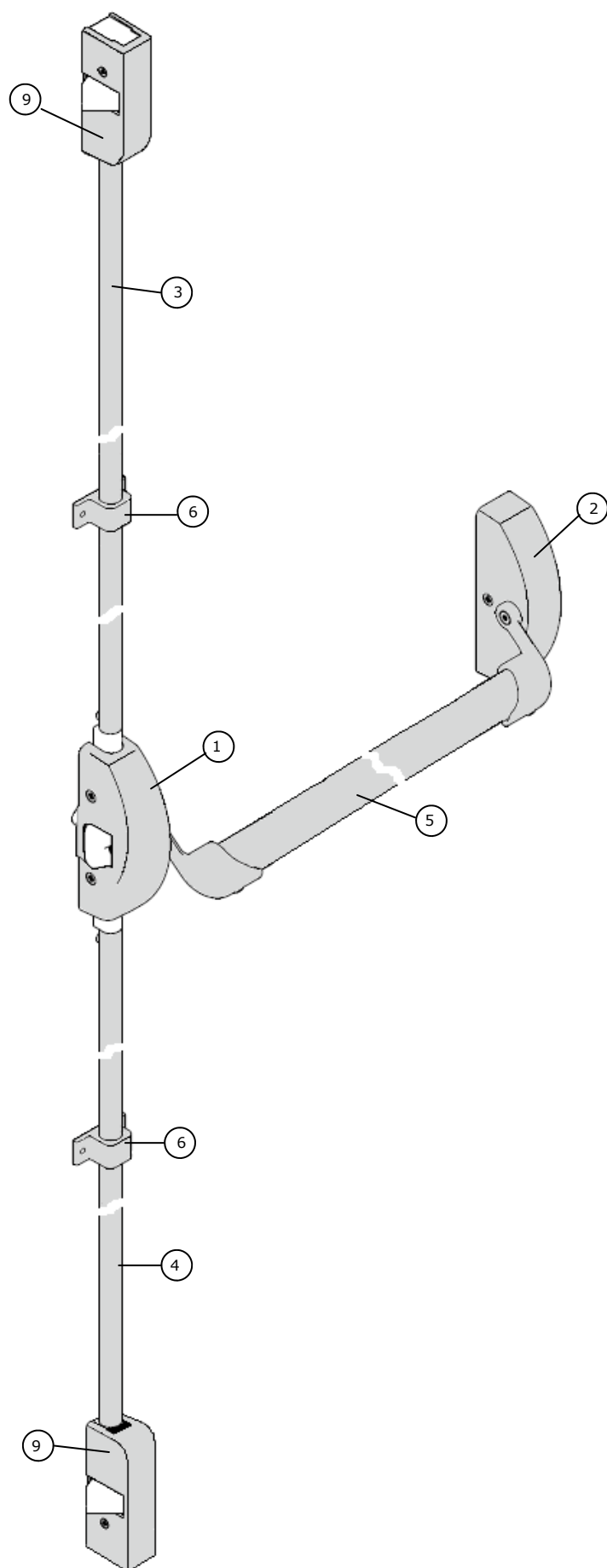


MONTAGE INSTRUCTIE

SLIMLINE ANTI-PANIEKBESLAG ENKELE DEUR 3 PUNTSSLUITING DAGSCHOOT EN PULLMANSCHOOT ZIJSLUITEND TYPE DX PO 523 EB



Figuur 1

INTRODUCTIE

Lees voor het monteren van dit anti-paniekbeslag eerst de montage instructie goed door. Wanneer er geen acht wordt geslagen op deze montage instructie dan kan er geen enkele verantwoording worden geaccepteerd door Dulimex.

- De veiligheidskenmerken van dit product voldoen aan de vereisten van de Europese norm EN 1125. Geen enkele aanpassing mag aan dit product worden doorgevoerd, behalve de aanpassingen zoals in deze montage instructie worden beschreven.
- Om te voldoen aan de Europese norm EN 1125 mag de deur niet hoger zijn dan 2500mm, niet breder dan 1300mm en niet zwaarder dan 200kg. **Let op:** voor deze standaard uitvoering van het anti-paniekbeslag geldt een maximale deurhoogte tot 2440mm en een deurbreedte tot 1220mm. Voor grotere deurmatten zijn optioneel verticale verlengstangen leverbaar.
- Controleer voor montage of de deur en het kozijn in een goede staat zijn, de deur correct is afgehangen en niet klemt. **Let op:** de deur moet altijd naar buitendraaiend zijn.
- Zorg ervoor dat tochtstrips en andere deur- of kozijn accessoires de correcte werking van het anti-paniekbeslag niet hinderen.
- Dit anti-paniekbeslag is universeel toepasbaar op zowel links en rechts enkeldraaiende vlakke deuren voor gelijk- en terugliggende (standaard) deursituaties. Dit anti-paniekbeslag is niet bedoeld voor doordraaiende deursituaties.
- Montage van dit anti-paniekbeslag op holle deuren wordt ten strengste afgeraden.
- Als de deur moet worden uitgerust met een kruk- of knopset waarmee het anti-paniekbeslag vanaf de buitenzijde geopend kan worden, volg dan de montage instructie meegeleverd met de kruk- of knopset.
- Dit anti-paniekbeslag moet door een ter zake kundige persoon worden gemonteerd.
- Deze montage instructie moet worden afgegeven aan de eigenaar van het gebouw of een door de eigenaar aangewezen persoon wanneer de montage klaar is.

Onderhoud

- Wekelijks: Controleer of het anti-paniekbeslag correct functioneert en de verticale schoten goed in de sluitplaten/sluitkom valt. Indien nodig smeren.
- 3-maandelijks: Controleer of alle bevestigingen van het anti-paniekbeslag goed vast zitten en smeer indien nodig de bedieningsarmen, het stangblokkeermechanisme en de plaatsen van de verticale stangen t.o.v. de stanggeleiderhuisjes.

Gereedschap

Boormachine
Boor Ø 3mm t.b.v. alle schroeven
Kruiskopschroevendraaier
Platte schroevendraaier (voor het omzetten van de bedieningsarm)
Inbusleutel (meegeleverd)
Bus (meegeleverd)
Metaalzaag

Deze set bestaat uit:

1. Hoofdkast met montageplaat
2. Eindkast met montageplaat
3. Verticale bovenstang lengte 1210mm
4. Verticale onderstang lengte 1100mm
5. Horizontale duwstang lengte 1180mm
6. 2x Stanggeleiderhuis t.b.v. de verticale onder- en/of bovenstang
7. 2x Pullmanschoten voor boven- en onderzijsluitend
8. 2x Eindpluggen met schroefdraad
9. 2x Sluitkommen Pullmanschoten (artikelcode [4003.634.0294](#))
10. Sluitkom dagschoot (artikelcode [4003.631.4094](#))
11. 20x Lange schroeven t.b.v. monteren hoofd- en eindkast montageplaat en pullmanschoten
12. 4x Korte schroeven t.b.v. monteren stanggeleiderhuis
13. 2x Houtschroeven t.b.v. sluitkom dagschoot
14. 6x Platverzonken metaalschroeven M5 x 8mm t.b.v. monteren hoofd- en eindkast
15. 2x Inbusbouten cilinderkop M5 x 10mm t.b.v. bevestiging verticale boven- en onderstang
16. 2x Stelschroeven M4 x 6mm t.b.v. bevestiging horizontale duwstang
17. Sticker 'PUSH BAR TO OPEN'
18. Inbusleutel groot t.b.v. inbusbout bevestigen verticale boven- en onderstang
19. Inbusleutel klein t.b.v. bevestigen horizontale duwstang
20. Bus t.b.v. de pluggen in de verticale stangen te tikken
21. Sjabloon t.b.v. positiebepaling hoofd- en eindkast
22. Sjabloon t.b.v. positiebepaling Pullmanschoten

Accessoires optioneel leverbaar:

Artikelomschrijving	Artikelcode
• Opbouwkastje alarmset inschakelbaar met sleutelbediening	4003.603.0494 mat zwart
• Verlengde verticale bovenstang 1900mm	4003.608.0194 mat zwart
• Sluitkom voor de dagschoot op een gelijkliggende dubbele deur of een gelijkliggend kozijn	4003.631.4494 mat zwart
• Sluitplaat voor horizontale pullmanschoot op een gelijkliggend kozijn of bij een dubbele deursituatie	4003.634.0694 mat zwart
• Opbouwkastje vastzetmechaniek t.b.v. blokkeren verticale stang in geopende stand	4003.602.9994 mat zwart

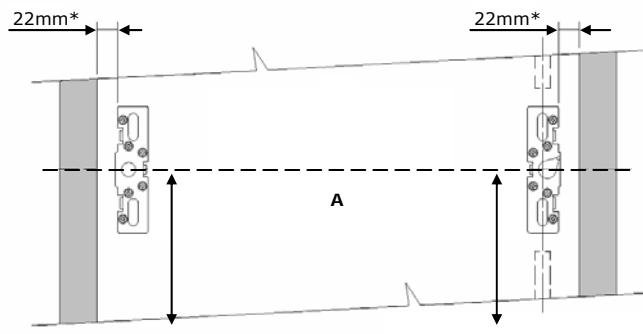
Controle voor montage

Controleer (met behulp van bovenstaande lijst) of alle onderdelen (figuur 1) van het anti-paniekbeslag aanwezig zijn.

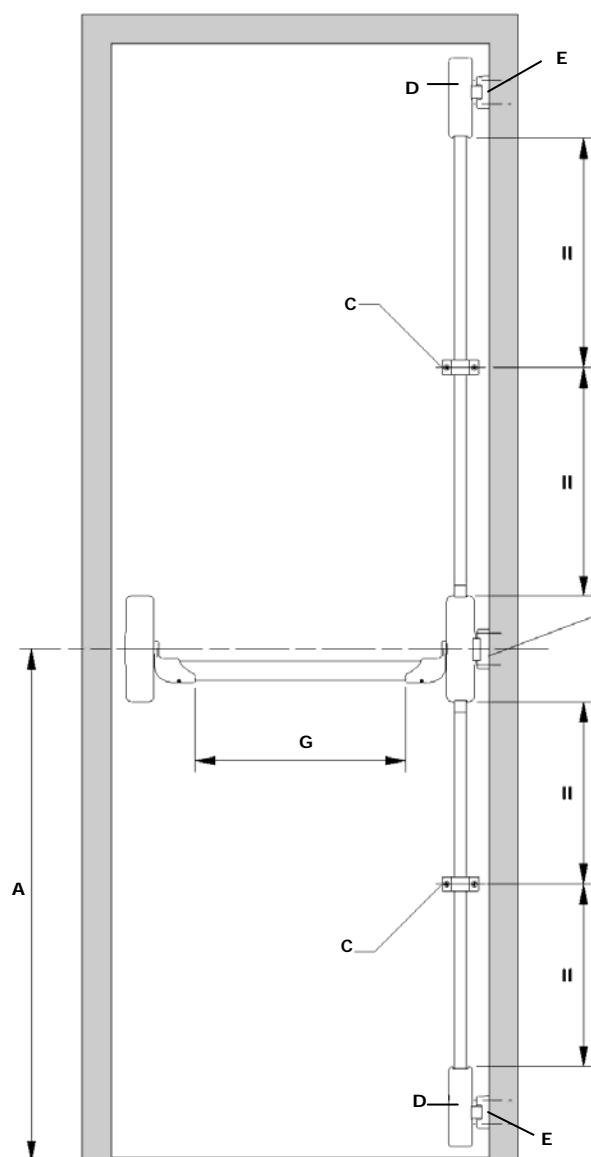
Let op!

Indien de DX PO 523 EB onderdeel uitmaakt van een set die wordt gemonteerd op een dubbele deur, dan dient de DX PO 523 EB te worden gemonteerd op de actieve deur (de eerst openende deur). Op de passieve deur (de laatst openende deur) dient DX PO 512 EB te worden gemonteerd. Raadpleeg voor het monteren van dit anti-paniekbeslag de hierbij meegeleverde montage instructie.

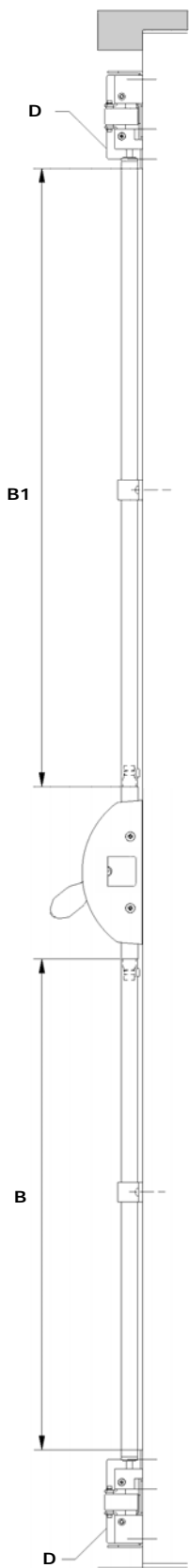
Let op! De vluchtweg moet altijd vrij zijn. Er mogen geen obstakels op de vluchtroute aanwezig zijn.



Figuur 2 *Afstand bij een standaard enkele deur



Figuur 3



Figuur 4

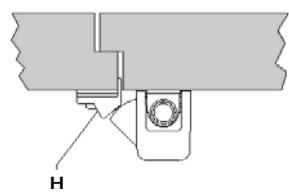
Belangrijke afmetingen

Hoogte hartlijn hoofd- en eindkast: A tussen de 930mm en 1130mm

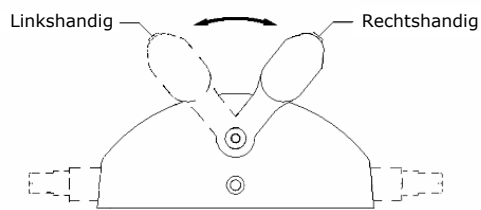
Lengte verticale onderstang: B +7mm

Lengte verticale bovenstang: B1 +7mm

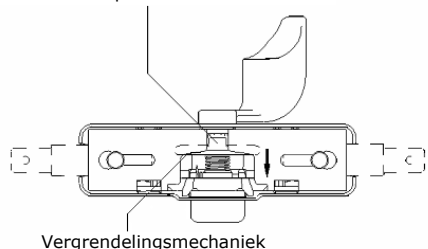
Horizontale duwstang: G +61mm



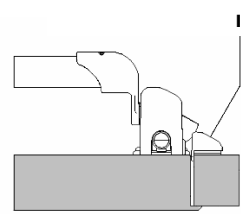
Figuur 5



Steek hier de platte schroevendraaier in



Figuur 7



Figuur 6

CE

1121
EN 1125 : 2008
Classificatie nr. 37601322AA

Fred Duncombe Ltd
Progress Drive
Cannock
Staffordshire, WS11 3JE
England

MONTAGE

1. Positioneren en monteren montageplaten op de deur

- Bepaal de hoogte van de hoofdkast zo dat de hartmaat tussen de 930mm en 1130mm boven de vloer ligt (punt A). Markeer deze positie op het deurkozijn, aan de binnenkant van de deur aan beide kanten. *Let op: de hartlijn van de horizontale duwstang komt ongeveer 30mm lager te liggen.*
- Plaats nu het bijgeleverde sjabloon op de gesloten deur en schuif deze in de stijlspoonning bij een terugliggende deursituatie, of tegen de stijlspoonning aan bij een gelijkliggende deursituatie, zodat de stippellijn gelijk ligt met de kozijnrand. Zonodig het sjabloon omvouwen of afknippen op de kops kant van de deur. Breng vervolgens het sjabloon in positie op de juist afgetekende lijn op de kozijnrand. Zet het sjabloon vast op de deur met plakband. Markeer de positie van de schroefgaten voor de bevestiging van de montageplaat op de deur, met inachtneming dat de afstand tussen de montageplaat en de deurstijl 22mm bedraagt (figuur 2) bij standaard deuren. Controleer nogmaals of het sjabloon op de juiste plaats zit voordat u de bevestigingsgaten voorboort. Volg de instructies op het sjabloon en boor de benodigde gaten.
- Verwijder het sjabloon en zet de montageplaat van de hoofdkast vast met 6 lange schroeven. *Let op: de schroefkoppen mogen niet boven de montageplaat uitsteken.* Indien het anti-paniekbeslag aan de buiten-zijde wordt voorzien van een kruk- of knopset dan moet de montageplaat met 4 lange schroeven worden vastgezet zoals aangegeven op het sjabloon (dit geldt alleen voor de montageplaat van de hoofdkast).
- Herhaal de bovenstaande stappen om de montageplaat van de eindkast te monteren aan de scharnierzijde van de deur. Gebruik voor deze montageplaat altijd 6 schroeven.

2. Positioneren en monteren Pullmanschoten

- Voor het monteren van de Pullmanschoten moet eerst worden gekeken welke sluitkom of sluitplaat nodig is. Voor een deur in terugliggende situatie is een sluitkom meegeleverd. Bij een gelijkliggende deursituatie is een sluitplaat nodig (niet meegeleverd, artikelcode [4003.634.0694](#) zoals afgebeeld in figuur 5 punt H).
- Bepaal de hoogte van de Pullmanschoten op de deur.
- Plaats het sjabloon voor de Pullmanschoten op de deur en lijn de Pullmanschoten uit, zoals aangegeven op het sjabloon. Markeer de twee boorgaten op de deur.
- Boor twee gaten van Ø3mm (houten deur) per Pullmanschoot.
- Verwijder de kappen van de Pullmanschoten.
- Monteer de Pullmanschoten met de lange schroeven. Plaats de kappen terug en zet deze vast met de verzonken metaalschroeven.

3. Lengtebepaling en montage voorbereiding verticale stangen

Let op dat u de verticale stangen inkort aan de zijde waar géén gat zit!

- Af fabriek staat de arm van de hoofdkast in de vrije positie, vastgezet met een elastiek. Verwijder het elastiek en bepaal de gewenste stand van de arm door voorzichtig de arm in de juiste positie te duwen totdat u een klik hoort. De arm is nu in de gewenste stand vergrendeld. Mocht de arm in de verkeerde stand vergrendeld zijn, volg dan de instructies op zoals beschreven in stap 9.
- Draai de tuimelaar van de montageplaat in de juiste positie zoals op het sjabloon wordt aangegeven. Plaats de hoofdkast op de montageplaat en zet het tijdelijk vast met 3 metaalschroeven M5 x 8mm.
- Meet de exacte lengte van de verticale onderstang op zoals aangegeven in figuur 4 punt B. Tel bij deze lengte 7mm op en zaag de verticale onderstang op de juiste lengte af aan de zijde waar géén gat zit.
- Meet de exacte lengte van de verticale bovenstang op zoals aangegeven in figuur 4 punt B1. Tel bij deze lengte 7mm op en zaag de verticale bovenstang op de juiste lengte af aan de zijde waar géén gat zit.
- De twee eindpluggen moeten in de afgezaagde uiteinden (waar géén gat zit!) van de verticale boven- en onderstang getikt worden. Gebruik hierbij de meegeleverde bus om de eindpluggen in de stangen te tikken, om beschadiging aan het schroefdraad te voorkomen! De eindplug moet volledig in de verticale stang zijn geslagen zodat de kraag strak aansluit met de uiteinden.

4. Monteren verticale stangen, stanggeleiders en hoofdkast

- Verwijder de hoofdkast van de montageplaat.
- Schroef de voorbereide verticale stangen volledig in de Pullmanschoten.
- Schuif per verticale stang één stanggeleider om.
- Plaats de hoofdkast terug op de montageplaat (nog niet vastschroeven!). *Let op: de tuimelaar van de montageplaat moet zich in de juiste positie bevinden als de hoofdkast wordt teruggeplaatst (zie sjabloon).*
- Duw de bedieningsarm van de hoofdkast naar beneden zodat de koppelstukken volledig ingetrokken zijn. Breng de verticale stangen in positie zodat de koppelstukken bij het geleidelijk loslaten van de bedieningsarm in de uiteinden van de verticale stangen worden geleid.
- Schroef nu de verticale stangen los uit de Pullmanschoten totdat zij bijna de kraag van de koppelstukken raken. Draai de verticale stangen iets terug zodat de ronde gaten naar het deurblad gericht zijn.
- Trek de hoofdkast voorzichtig een stukje van de montageplaat af zodat de verticale stangen vastgezet kunnen worden met de M5 x 10 inbuschroeven, aan de achterzijde van de koppelstukken. Om veiligheidsredenen moeten de inbusbouten aan de achterzijde van de verticale stang worden gemonteerd.
- Zet de hoofdkast vast op de montageplaat met de drie M5 x 8 verzonken metaalschroeven.
- Plaats de stanggeleiders halverwege de verticale stangen (zie figuur 3 punt C) en schroef deze vast met de korte schroeven. Controleer of de verticale stangen en stanggeleiders goed zijn uitgelijnd ten opzichte van de hoofdkast en de Pullmanschoten; de verticale stangen moeten vrij bewegen.

5. Monteren sluitkommen Pullmanschoten (sluitplaten: niet meegeleverd)

- Terugliggende deursituatie (standaard deur)**
Gebruik voor een terugliggende deursituatie de meegeleverde sluitkommen. Positioneer de sluitkommen gecentreerd ten opzichte van de Pullmanschoten met de vlakke kant tegen het deurblad aan (in de aanslag van de deur, zie figuur 3 punt E). Markeer de boorgaten en bevestig de sluitkommen met de lange schroeven in het kozijn.
- Gelijkliggende deursituatie**
Gebruik voor een gelijkliggende of stompe dubbele deursituatie een sluitplaat (niet meegeleverd, artikelcode [4003.634.0694](#)). Positioneer de sluitplaten met het 'hoekje' tegen de kops kant van de deur (zie figuur 5 punt H). Centreer de sluitplaten ten opzichte van de Pullmanschoten en lijn de sluitplaten precies uit door gebruik te maken van de meegeleverde vulplaatjes. Markeer de boorgaten en bevestig de sluitplaat in het kozijn of op de passieve deur. *Let op dat de Pullmanschoten volledig in de sluitkommen en/of sluitplaten vallen*

6. Monteren sluitkom dagschoot

- Terugliggende deursituatie (standaard deur)**
Gebruik voor een terugliggende deursituatie de meegeleverde sluitkom. Positioneer deze gecentreerd ten opzichte van de dagschoot met de vlakke kant tegen het deurblad aan (in de aanslag van de deur, zie figuur 3 punt F). Markeer de boorgaten en bevestig de sluitkom met de lange schroeven in het kozijn.
- Gelijkliggende deursituatie**
Gebruik voor een gelijkliggende deursituatie een sluitkom (niet meegeleverd, artikelcode [4003.631.4494](#)) t.b.v. stompe dubbele deuren of als de deur gelijk ligt aan het kozijn. Positioneer de sluitkom met het 'hoekje' tegen de kops kant van de deur (zie figuur 6 punt I). Centreer de sluitkom ten opzichte van de dagschoot en lijn de sluitkom precies uit door eventueel gebruik te maken van de meegeleverde vulplaatjes. Markeer de boorgaten en bevestig de sluitplaat in het kozijn. *Let op dat de dagschoot volledig in de sluitkom valt.*

7. Monteren eindkast en horizontale duwstang

- Zet de bedieningsarm van de eindkast in de juiste stand door deze te spiegelen aan de armstand van de hoofdkast (zie figuur 3).
- Bevestig de eindkast tijdelijk op de montageplaat.
- Meet de exacte afstandsmaat tussen de bedieningsarmen van de hoofd- en eindkast zoals afgebeeld in figuur 3 punt G. Noteer de exacte afstandsmaat en tel daarbij 61mm bovenop. De uitkomst is de lengte waarop de horizontale stang moet worden ingekort.
- Demonteer de eindkast van de montageplaat. Schuif de uiteinden van de opmaat gezaagde horizontale duwstang in de bedieningsarmen van de hoofd- en eindkast.
- Monteer de eindkast weer op de montageplaat met de drie M5 x 8 verzonken schroeven.
- Draai de 2 stelschroeven M4 x 6 voldoende strak aan, zodat de duwstang goed vast zit. *Let op draai de stelschroeven niet te strak aan.*

8. Laatste controle en afwerking

- Test de werking van het anti-paniekbeslag. Wanneer de horizontale duwstang of de kruk/knopset (optioneel, apart verkrijgbaar) vanaf de buitenzijde wordt bedient, moeten de dagschoot en de Pullmanschoten volledig ingetrokken worden. *Onmiddellijke opening van de deur moet gegarandeerd zijn.*
- Wanneer de deur wordt gesloten moeten de dagschoot en de Pullmanschoten volledig terugschieten in de sluitplaten/sluitkom en de deur goed afsluiten. De horizontale duwstang moet direct terugkeren in de oorspronkelijke stand.
- Plak tenslotte de meegeleverde sticker met de tekst 'PUSH BAR TO OPEN' op de deur, vlak boven de horizontale duwstang.

9. Stand van de bedieningsarm hoofd- of eindkast omzetten (indien nodig)

Als één van de bedieningsarmen in de verkeerde stand is vergrendeld, handel dan volgens de onderstaande instructie:

- Trek de montageplaat van de achterkant van de hoofd- of eindkast af. (indien nodig)
- U ziet een veer aan de binnenkant van het stalen chassis. Steek een platte schroevendraaier langs de binnenkant van de armzijde (figuur 7) en duw voorzichtig het vergrendelingsmechaniek richting de dagschoot. Hiermee wordt de bedieningsarm vrij gemaakt en deze in de juiste stand worden gedrukt tot u een klik hoort. De bedieningsarm is nu in de nieuwe positie vergrendeld.