

<p><b>EN</b> "RIM PUSH BAR" SERIES PANIC EXIT DEVICE Item: 561.XXX Installer's instruction sheet</p> <p>Limit values prescribed by the UNI EN 1125 standard. This product is certified for use on standard and/or fire doors.</p>	<p><b>FR</b> FERMETURE ANTIPANIQUE SÉRIE "RIM PUSH BAR" Art.: 561.XXX Feuille d'instructions pour installateur</p> <p>Valeurs limite prescrites par la NF EN 1125. Le produit est certifié pour l'utilisation sur les portes standard et/ou coupe-feu.</p>	<p><b>NL</b> SLUITING REEKS "RIM PUSH BAR" Art.: 561.XXX Handleiding voor de monteur</p> <p>Grenswaarden voorgeschreven door UNI EN 1125. Het product is goedgekeurd voor het gebruik op standaard- en/of brandwerende deuren.</p>
---	--	--

<p><b>SYMBOLS</b></p> <p>Right-handed door (R) Left-handed door (L) Single leaf door (1) Double leaf door (2) Use of Outside Access Device (OD) Use of Additional Locks (AL) Optional Part supplied on request (OPT)</p>	<p><b>SYMBOLES</b></p> <p>Porte main droite (R) Porte main gauche (L) Porte à un vantail (1) Porte à deux vantaux (2) Utilisation commandes externes (OD) Utilisation fermetures supplémentaires (AL) Pièce fournie sur demande (OPT)</p>	<p><b>SYMBOLEN</b></p> <p>Rechtsdraaiende deur (R) Linksdraaiende deur (L) Enkele deur (1) Dubbele deur (2) Gebruik bediening aan de buitenzijde (OD) Gebruik tekorten sluitingen (AL) Detail geleverd op verzoek (OPT)</p>
--	---	---

Check flatness Contrôler la planéité Vlakheid controleren	Place Poser Plaatsen	Align Aligner Afstellen	Use template Utilisation gabarit Gebruik sjabloon	See notes Voir textes notes Beschrijving	See instructions Voir instructions Handleiding	

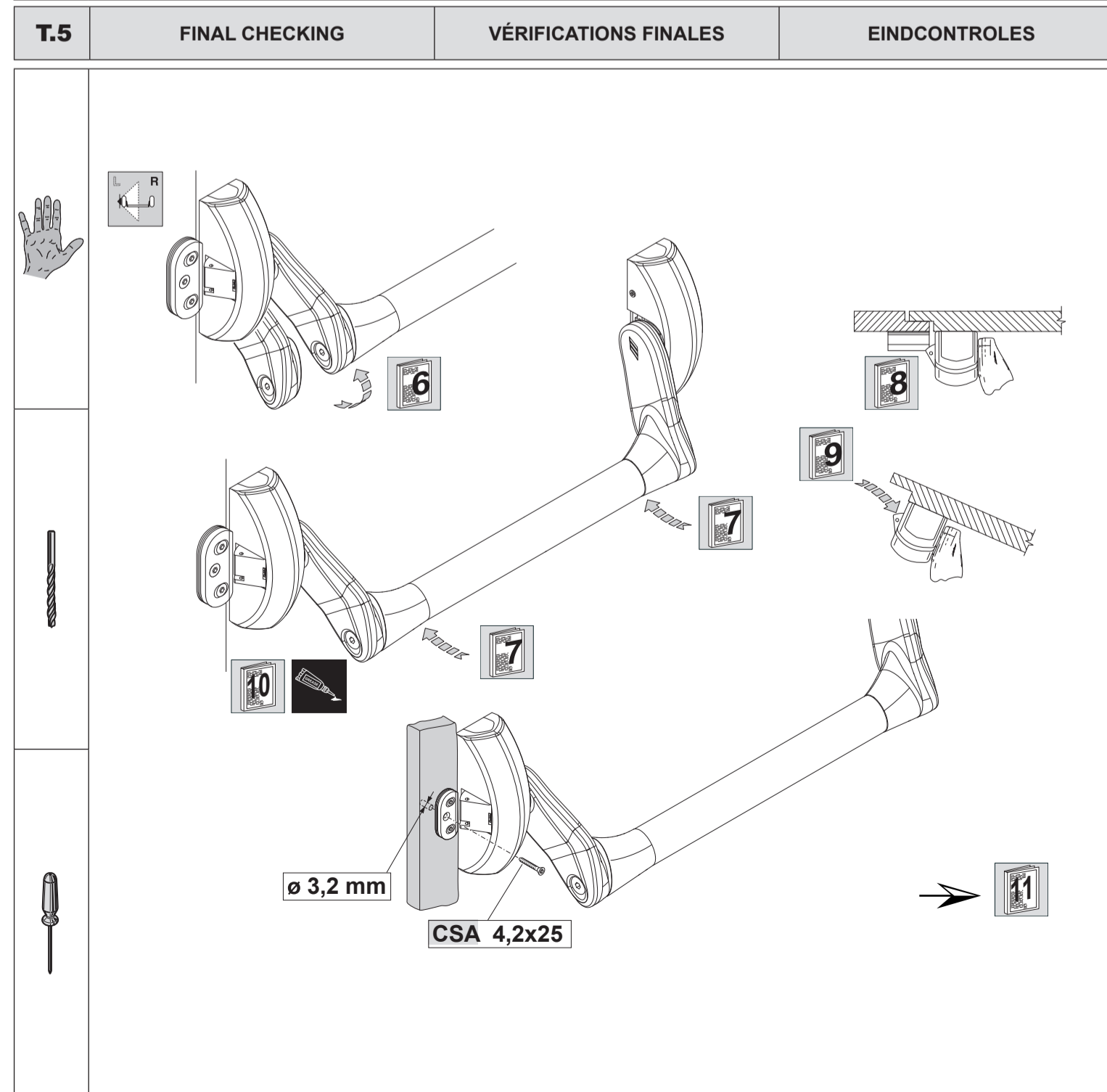
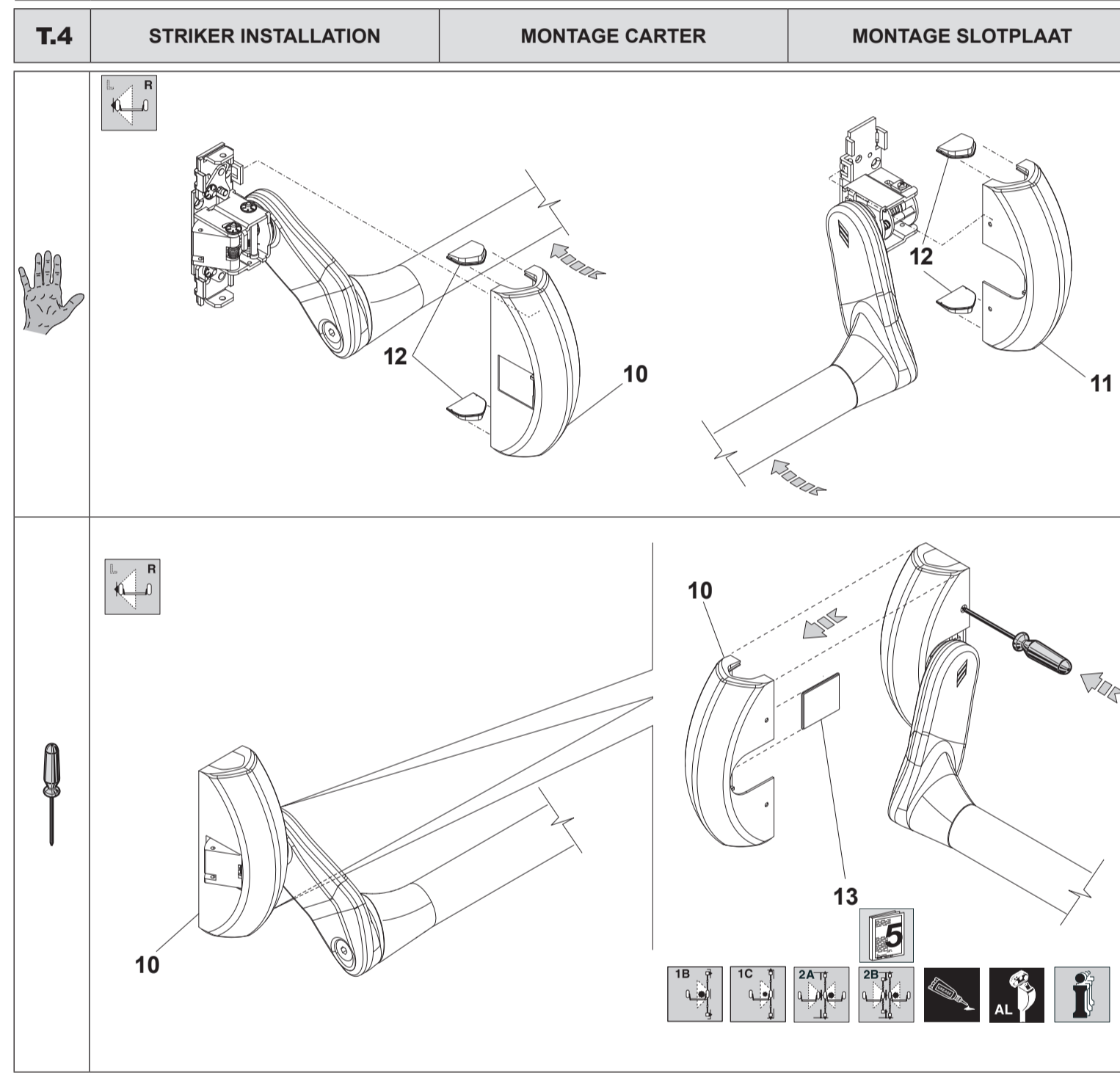
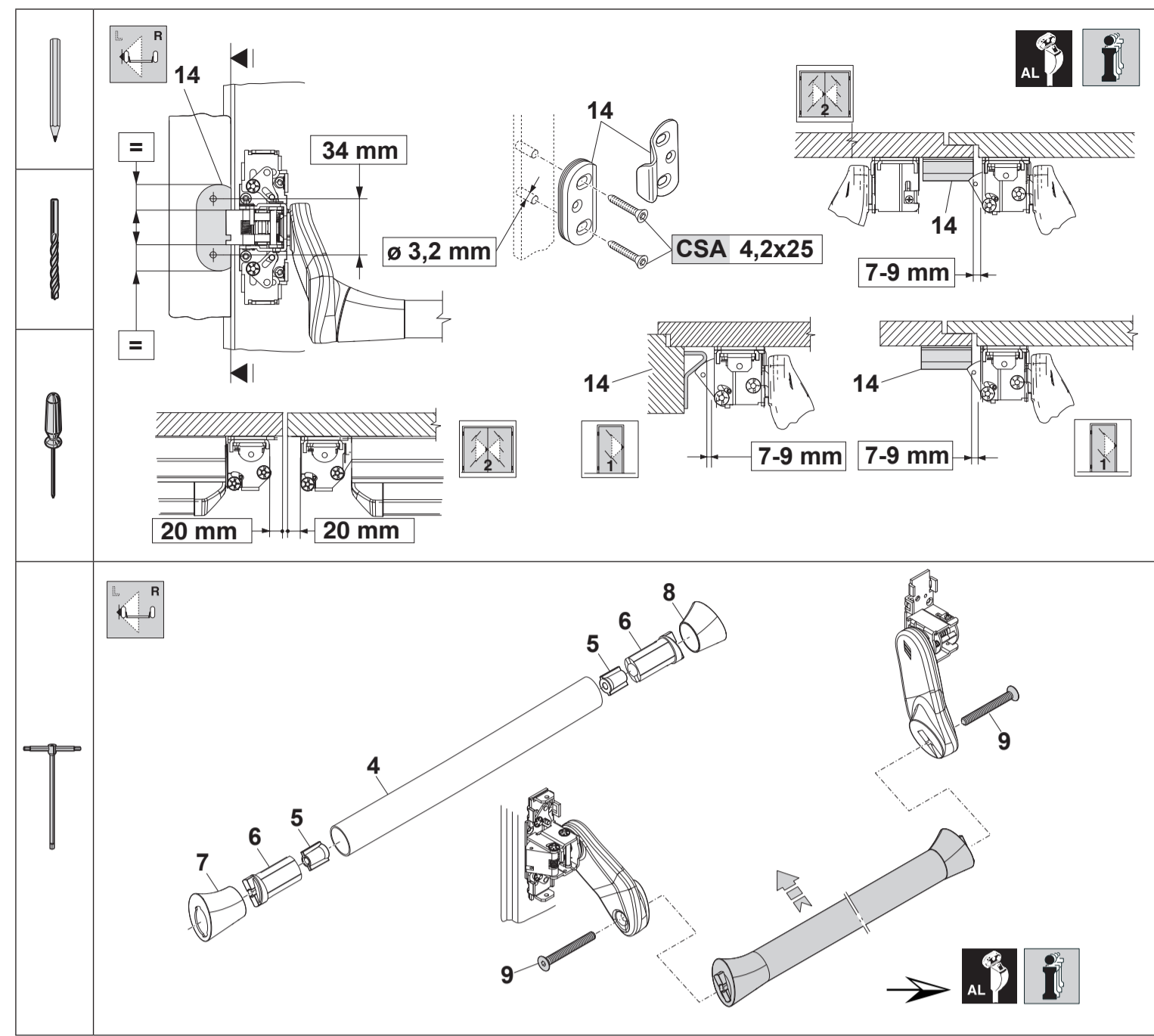
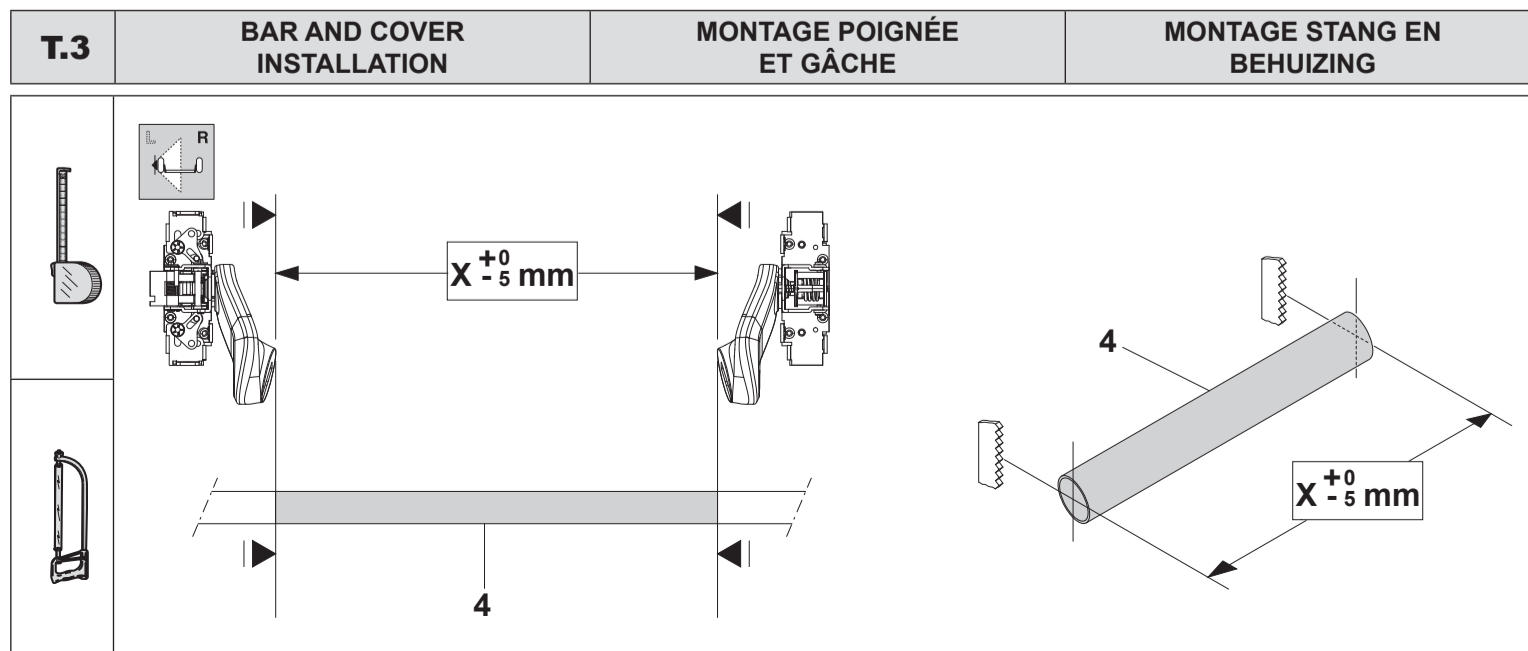
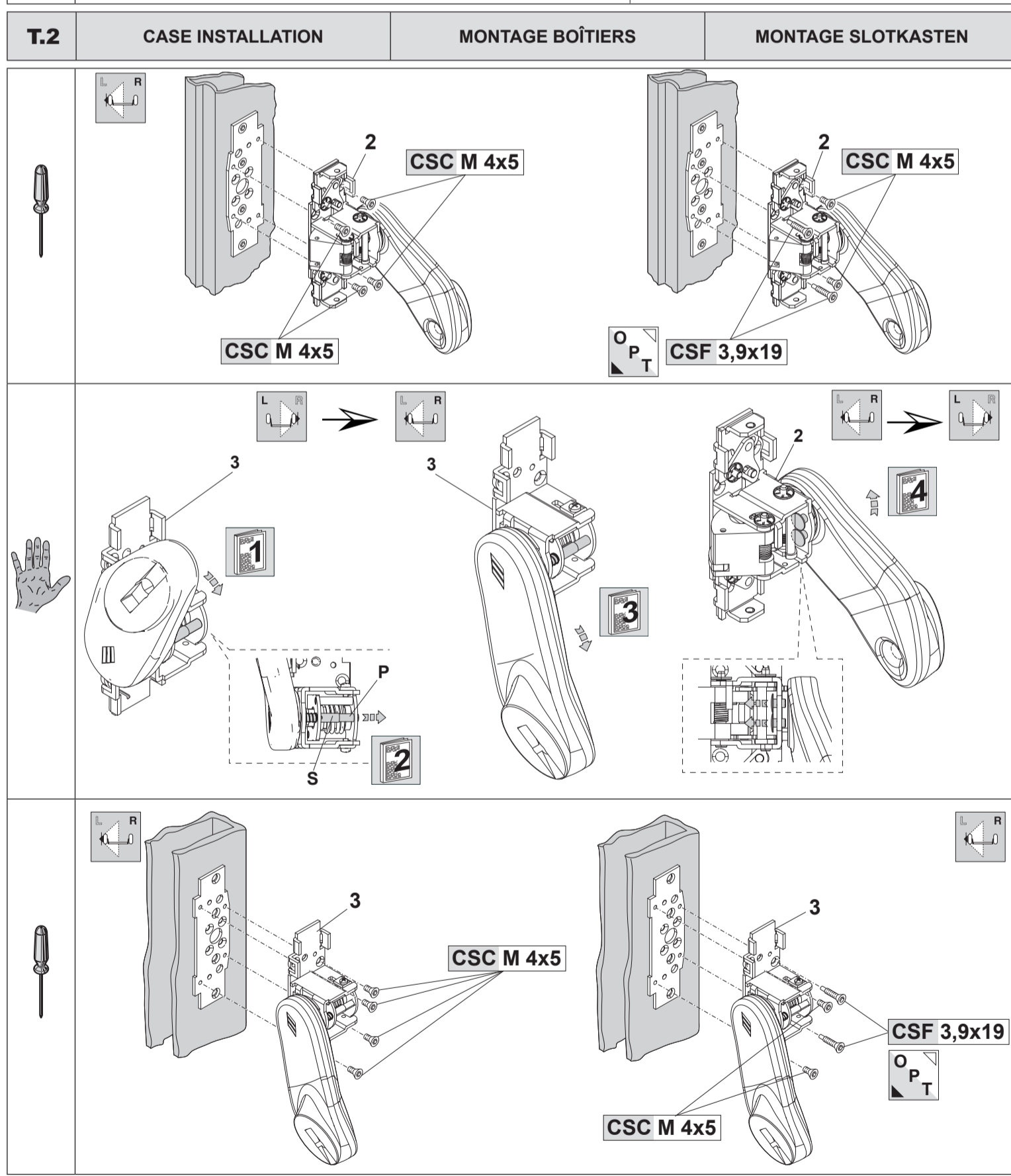
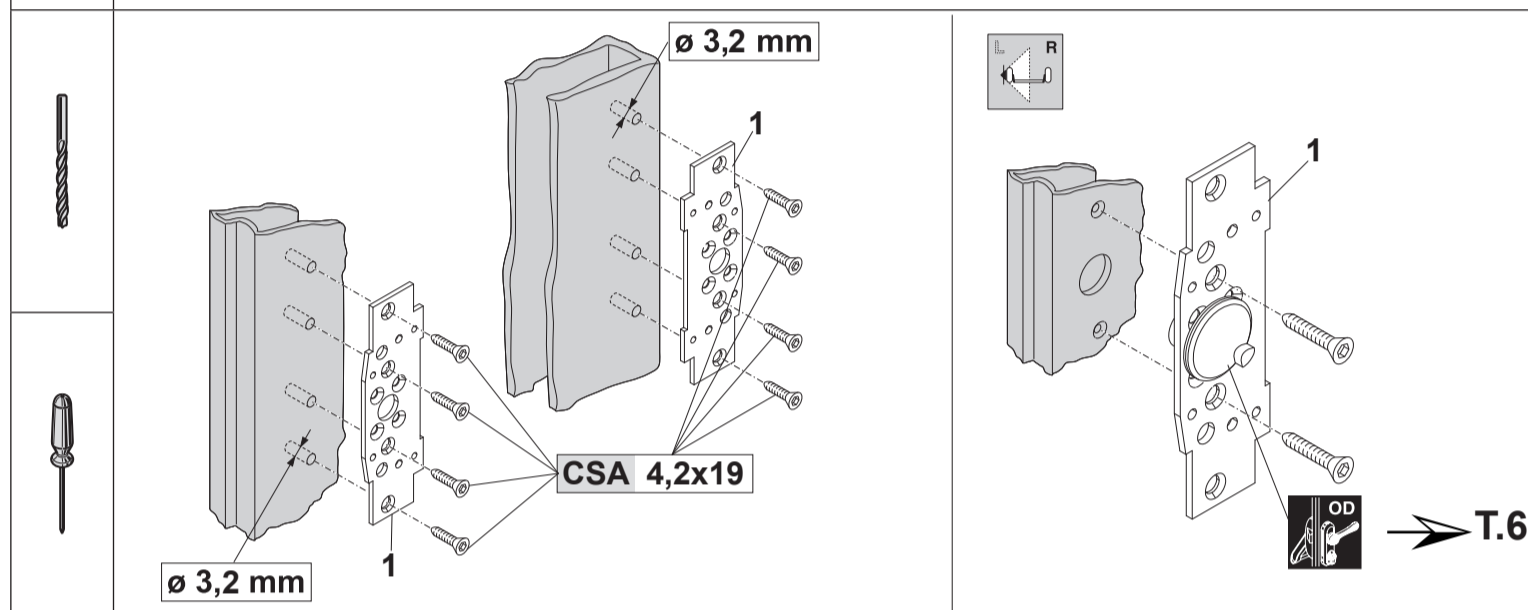
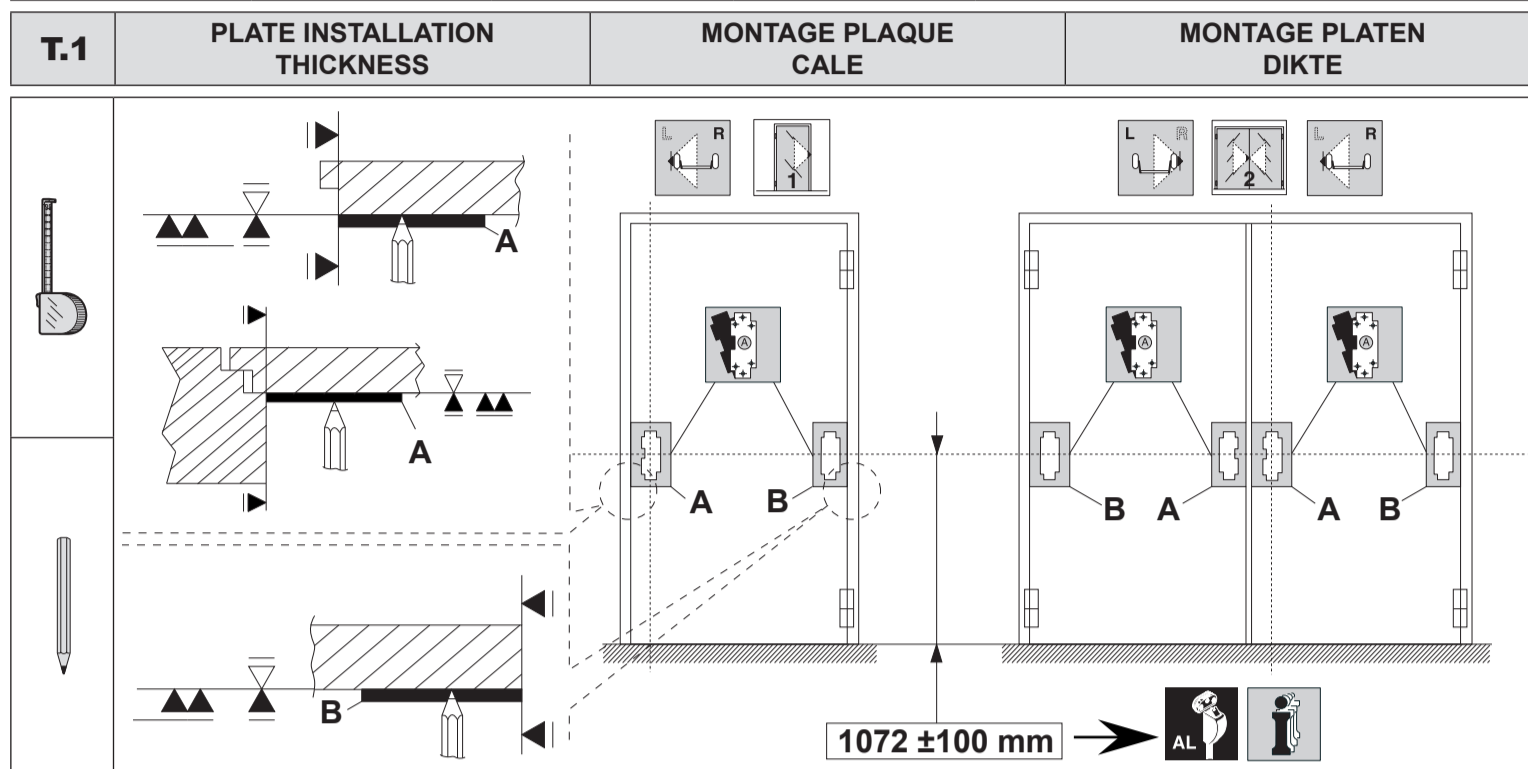
Type of installation and possible configurations	Type d'installation et configurations possibles	Soort installatie en mogelijke configuraties
Art. 561.XXX Art. 561.XXX Art. 561.XXX Art. 561.XXX Art. 561.XXX Art. 561.XXX Art. 561.XXX Art. 561.XXX Art. 561.XXX Art. 561.XXX	<p>• Side latchbolt to be disabled (T.5) • Pêne latéral à désactiver (T.5) • Te openen zijschot (T.5)</p>	<p>Art. 561.XXX 561.XXX 574.V.XXX</p> <p>Art. 561.XXX+ 574.S.XXX 574.V.XXX</p> <p>Art. 561.XXX+ 574.V.XXX</p>

OUTSIDE ACCESS DEVICES (available in the catalog)	ENSEMBLES EXTERIEURS APPLICABLES (disponibles au catalogue):	BEDIENING AAN DE BUITENZIJDE (beschikbaar in de catalogus)

Ref.	Qty	COMPONENTS	COMPOSANTS	BAUTEILE
1	2	Plate / Plaque / Plaat		
2	1	Main case / Boîtier principal / Hoofdstokkast		
3	1	Secondary case / Boîtier secondaire / Bijkomende slotkast		
4	1	Bar / Poignée / Stang		
5	2	Bar nut / Ecrou poignée / Moer stang		
6	2	Bar coupling / Endechement poignée / Koppeling stang		
7	1	Main bar plug / Bouchon poignée principale / Dop hoofdstang		
8	1	Secondary bar plug / Bouchon poignée secondaire / Dop bijkomende stang		
9	2	Bar screw / Vis poignée / Schroef stang		
10	1	Main cover / Carter principal / Hoofdbehuizing		
11	1	Secondary cover / Carter secondaire / Bijkomende behuizing		
12	4	Cover plug / Bouchon carter / Dop behuizing		
13	1	Latchbolt plug / Bouchon pêne demi-tour / Dop schoot		
14	1	Striker / Gâche / Slotplaat		

Ref.	Notes	Textes notes	Anmerkungen
<b>T.2</b>	<p>1 Press the bracket slightly downwards.</p> <p>2 Move back the pin P by moving the bushing S.</p> <p>3 Rotate the bracket: the pin must be released and the bracket correctly positioned according to the current hand.</p> <p>4 Remove the two pins as shown and rotate the bracket fully.</p>	<p>Pousser légèrement la patte vers le bas.</p> <p>Faire reculer le pivot P en déplaçant la douille S.</p> <p>Tourner la patte: la tige doit être libre et la patte dans la bonne position pour la main.</p> <p>Faire sortir les deux tiges indiquées et tourner la patte pour changer de main. Les tiges rentrent automatiquement en tournant la patte à fond.</p>	<p>Druk de balk zacht naar beneden.</p> <p>Trek de stift P terug terwijl u de ring S verplaatst.</p> <p>Draai aan de balk: de stift dient vrij te zijn en de balk in de correcte positie voor de hand.</p> <p>Haal de twee stiften eruit en draai de balk om van hand te veranderen. De stiften keren automatisch terug als u de balk volledig draait.</p>
<b>T.5</b>	<p>5 The plug 13 disables the main case latchbolt (to install on the removed cover).</p> <p>6 Check that bar is free to travel back.</p> <p>7 Check latchbolt(s) opening by pushing on hinge and swing side.</p> <p>8 Check with closed door: the anti-picking device cannot be withdrawn.</p> <p>9 Check by operating the bar: the anti-picking device can be withdrawn.</p> <p>10 Grease striker/latchbolt matching point.</p> <p>11 During final checking, ensure assembly compliance by measuring the operating strength necessary to work the exit device by using a force gauge.</p>	<p>Le bouchon 13 désactive le boîtier principal : à monter sur le carter enlevé.</p> <p>Vérifier le retour libre de la poignée.</p> <p>Vérifier l'ouverture du pêne en poussant côté charnière et battant.</p> <p>Vérifier avec porte fermée : anti-effraction ne peut pas être poussé en arrière.</p> <p>Vérifier en actionnant la poignée : anti-effraction peut être poussé en arrière.</p> <p>Lubrifier le contact gâche-pêne.</p> <p>Durant la vérification finale il faut contrôler la conformité de montage, en mesurant avec un dynamomètre la force d'actionnement nécessaire pour actionner le dispositif de sortie.</p>	<p>De dop 13 opent de schoot van de hoofdstokkast: te monteren op de verwijderde behuizing.</p> <p>Controleer of de stang vlot terugkeert.</p> <p>Controleer de opening van de schoot door beide kanten in te drukken.</p> <p>Controleer met gesloten deur: anti-inbraak trekt niet terug.</p> <p>anti-inbraak trekt niet terug.</p> <p>Smeer het contactpunt van het sluitkast en de schoot in.</p> <p>Tijdens de eindcontrole moet de correcte montage gecontroleerd worden, waarbij de drukkracht die nodig is om het mechanisme in te schakelen gemeten wordt met een dynamometer.</p>
<b>T.6</b>	12 Cut the spindle on 8 mm side only.	Couper le tableau côté de 8 mm uniquement.	Snij de lijst uitsluitend aan de zijkant 8 mm af.

Ref.	Positioning templates used:	Gabarits utilisés pour positionner :	Sjablonen voor het plaatsen van:
<b>A</b>	Main case	Boîtier principal	Hoofdstokkast
<b>B</b>	Secondary case	Boîtier secondaire	Steu achterkant
	Self-sticking templates are included in the package	Les gabarits autocollants se trouvent dans l'emballage	De zelfklevende sjablonen bevinden zich in de verpakking
Small hardware items used		Petites pièces utilisées	Gebruikt materiaal
CSA	CSC	CEI	
Q.ty = 8	Q.ty = 8	Q.ty = 2	



T.6	ACCESSORY INSTALLATION	MONTAGE ACCESSOIRES	ZUBEHÖRMONTAGE

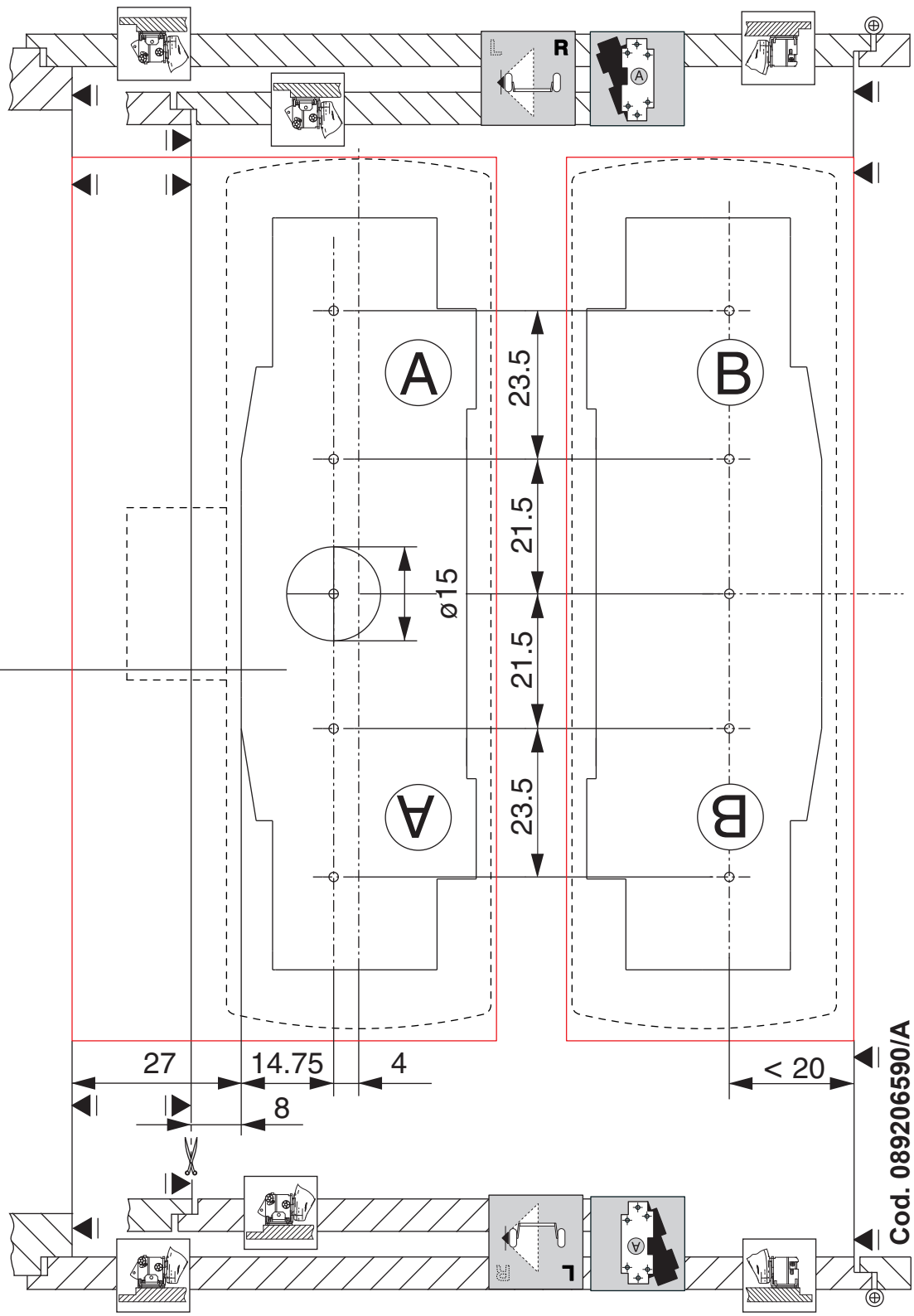
CERTIFICATES OF COMPLIANCE	CERTIFICATS DE CONFORMITÉ	CONFORMITEITS-CERTIFICATEN
<p>THIS PRODUCT IS CERTIFIED IN COMPLIANCE WITH CE NORMS, FOLLOWING RULES ON BUILDING PRODUCTS No. 89/106/CEE. Panico device with push-bar "FAST PUSH". Classification: B - Designed for use on fire resistant doors. fire / smoke door suitability: 120 minutes single or double leaf door type: insulated timber or mineral composite For additional information and full details of certification and fire door suitability - Tel. 01922 707 400 - www.ingersollrand.co.uk</p> <p>CE PRODUIT EST CERTIFIÉ CONFORME AUX NORMES CE SELON LES RÈGLES ÉTABLIES POUR LES PRODUITS UTILISÉS POUR LA CONSTRUCTION N. 89/106/CEE. Dispositif à pousser avec poignée série "FAST PUSH". Classification: B - Adapté à l'utilisation sur les portes coupe-feu. conformité porte coupe-feu / fumée : 120 minutes battant simple ou double type de porte : bois isolé ou composé minéral Pour des informations supplémentaires et détails complets du certificat et de la conformité de la porte coupe-feu - Tel. 01922 707 400 - www.ingersollrand.co.uk</p> <p>CONFORMITEITS-CERTIFICAAT CE VOLGENS DE RICHTLIJN 89/106/CEE INZAKE BOUWPRODUCTEN. Panislotting met duwstang "FAST PUSH"-reeks. Classificatie: B Geschikt voor het gebruik op brandwerende deuren. brand-rookdeur toepasbaarheid: 120 minuten enkel- of dubbelwandig deurtype: geïsoleerd hout of mineraalcomposiet Voor overige informatie en voor de gegevens van het certificaat en de geschiktheid van de brandwerende deur - Tel. 01922 707 400 - www.ingersollrand.co.uk</p>	<p>0425 - CPD - 1588 EN 1125:2008</p>	<p>Ingersoll Rand Security Technologies Bescon Crescent Walsall, WS1 4DL England 2011</p> <p>3   7   7   B   1   4   2   2   A   A</p>

VOLUNTARY CERTIFICATION	CERTIFICATION VOLONTAIRE	VRIJWILLIGE VERKLARING
	UNI EN 1125:2008 - 70R010_9 3   500.000   400   B   1   240   3000   2   A   A	113AD/0

The products illustrated in this instruction sheet have all the technical characteristics described in Ingersoll Rand catalogues and are to be used exclusively for the purposes indicated therein. Ingersoll Rand will not guarantee any performance or technical feature which is not expressly mentioned in this instruction sheet. No modifications can be made to the product different from those expressly indicated by Ingersoll Rand without forfeiting the guarantee provided by law and any product compliance certifications. For any specific security requirements, inquire directly with Ingersoll Rand or its authorized dealers or installers about the most suitable product to install.

Les produits présentés dans ce manuel ont toutes les caractéristiques indiquées dans la description technique des catalogues Ingersoll Rand et sont destinés à être utilisés exclusivement pour les usages indiqués dans ces catalogues. Ingersoll Rand ne garantit aucune performance ou caractéristique technique qui ne figure pas dans ses instructions. Aucune modification ne peut être apportée au produit d'autres modifications que celles qui sont expressément indiquées par Ingersoll Rand, sous peine de perdre la garantie légale et les certifications de conformité du produit. Pour toute exigence particulière de sécurité, contactez votre revendeur ou installateur Ingersoll Rand pour obtenir le produit le plus adapté à vos exigences spécifiques.

De bovengenoemde producten zijn uitsluitend met alle kenmerken die in de technische beschrijving in de catalogus van Ingersoll Rand is worden vermeld bedoeld voor de doeleinden die daarin worden vermeld. Ingersoll Rand aanvaardt geen aansprakelijkheid voor schade van welke aard ook die voortvloeit uit het gebruik van producten die niet in deze handleiding beschreven zijn, of mogen GEEN wijzigingen aangebracht worden aan het product of afwijken van wat Ingersoll Rand uitdrukkelijk aangeeft, op straffe van het verliezen van de wettelijke aansprakelijkheid inzake de garantie en de eventuele conformiteitscertificaten. Bij specifieke beveiligingsvereisten, neem contact op met de leverancier van de verkoop van deze producten, ofwel rechtstreeks met Ingersoll Rand, aangezien zij het model kunnen aanbevelen dat het beste beantwoordt aan de vereisten van de klant.



Cod. 089206590/A





EN MAINTENANCE DATA SHEET	FR FICHE DE MAINTENANCE Annexe C (normative)	NL ONDERHOUDS-INFORMATIEBLAD
<p>In order to guarantee ideally efficient product operation over time, carry out the following checks:</p> <p><b>Routine maintenance: monthly</b></p> <ul style="list-style-type: none"> <li>- Inspect and operate the panic exit device to ensure that all its components are working efficiently.</li> <li>- Make sure that the striker(s) is(are) free from obstructions. If faults are observed, carry out the checks listed here below.</li> </ul> <p><b>Scheduled maintenance: every 6 months</b></p> <ul style="list-style-type: none"> <li>- Operate the panic exit device and, by using a force gauge, measure the operating effort required to release the exit device: check that the required strength is not considerably different from the strength measured upon installation (in any case, it should not exceed 80N).</li> <li>- Make sure that the opening mechanism is in efficient working conditions. If necessary, adjust the locking mechanisms as shown in the relevant instruction sheet to take up any clearance.</li> <li>- Carefully inspect the panic exit device, strikers and lock, if any, checking that they are integral with the door frame.</li> <li>- Make sure that the fixing screws of the covers and bar (if any) have been tightened hard.</li> <li>- Grease the matching points in the latchbolt/striker locking area, if required.</li> <li>- Record the performed check results in the specially provided blank space.</li> <li>- Check that no additional lock device has been added to the door since its initial installation.</li> </ul>	<p>Afin de garantir dans le temps un excellent fonctionnement du produit, il faut effectuer les contrôles suivants :</p> <p><b>Maintenance ordinaire : tous les mois</b></p> <ul style="list-style-type: none"> <li>- Inspecter et actionner la poignée antipanique pour s'assurer que tous les composants sont dans une condition de fonctionnement satisfaisante.</li> <li>- S'assurer que la/les gâches/s ne sont pas bouchées. En cas d'identification d'anomalies, effectuer les contrôles cités au point suivant.</li> </ul> <p><b>Maintenance programmée : tous les 6 mois</b></p> <ul style="list-style-type: none"> <li>- Actionner la poignée antipanique en utilisant un dynamomètre et mesurer les forces d'actionnement nécessaires pour déclencher le dispositif de sortie : vérifier qu'elles n'aient pas changé par rapport aux forces enregistrées au moment de l'installation (elles ne doivent en tous cas pas dépasser les 80 N).</li> <li>- S'assurer que le mécanisme d'ouverture est en conditions de fonctionnement satisfaisantes. Si nécessaire régler, comme l'indique le feuillet d'instructions, les mécanismes de fermeture pour éliminer les jeux éventuels.</li> <li>- Inspecter attentivement la poignée antipanique, les gâches et la serrure, si présente, en contrôlant qu'elles soient solitaires à l' huisserie. .</li> <li>- S'assurer du serrage correct des vis de fixation des couvercles et de la barre, quand elle est présente.</li> <li>- Lubrifier, si nécessaire, la zone de contact dans les points de fermeture entre le pêne demi-tour et la gâche.</li> <li>- Enregistrer le contrôle effectué dans l'emplacement prévu à cet effet.</li> <li>- Vérifier qu'aucun dispositif de verrouillage supplémentaire n'a été ajouté à la porte depuis son installation initiale.</li> </ul>	<p>Product te garanderen, dienen de volgende controles uitgevoerd te worden:</p> <p><b>Gewoon onderhoud: maandelijks</b></p> <ul style="list-style-type: none"> <li>- Bekijk aandachtig de panieksluiting en duw erop om te controleren of alle onderdelen in een bevredigende functionele toestand verkeren.</li> <li>- Controleer of de slotplaat/slotplaten vrij van obstakels is/ zijn.</li> <li>- Voer in het geval van onregelmatigheden de onderstaande controles uit.</li> </ul> <p><b>Geprogrammeerd onderhoud: om de 6 maanden</b></p> <ul style="list-style-type: none"> <li>- Activeer de sluiting met behulp van een dynamometer en meet de drukkracht die noodzakelijk is voor het losmaken van het toestel: controleer of de kracht niet te veel afwijkt van de waarden die geregistreerd werden op het moment van de installatie (ze mogen hoe dan ook niet hoger zijn dan 80 N).</li> <li>- Controleer of het openingsmechanisme in een bevredigende operationele toestand verkeert. Stel, indien nodig, de sluitingsmechanismen af zoals vermeld in de desbetreffende handleiding, om eventuele speling te weg te nemen.</li> <li>- Bekijk aandachtig de sluiting, de slotplaten en het slot, indien aanwezig, en controleer of ze stevig vastgemaakt zijn aan het lijstwerk.</li> <li>- Controleer of de bevestigingsschroeven van de bedekkingen en de stang goed vastgemaakt zijn, indien aanwezig.</li> <li>- Smeer, indien nodig, de contactpunten in tussen de schoot en de slotplaat.</li> <li>- Noteer de uitgevoerde controle in de desbetreffende ruimte.</li> <li>- Controleer of sinds de begininstallatie van de deur geen extra vergrendeling toegepast is.</li> </ul>

MAINTENANCE START / DÉBUT DE MAINTENANCE / BEGIN ONDERHOUD		
Date / Date / Datum	Stamp / Timbre / Stempel	Notes / Notes / Opmerkingen
		<p>After <b>10 years</b> from the installation date, the maintenance engineer is requested to check the product's functional efficiency. If faults are observed, the product should be replaced as a whole.</p> <p><b>10 ans</b> après la date d'installation, le technicien de maintenance s'assurera de l'aptitude fonctionnelle du produit. En cas de résultat négatif, il est conseillé de remplacer complètement le produit.</p> <p><b>10 jaar</b> na de installatie dient de onderhoudstechnicus de functionele geschiktheid van het product te controleren. In het geval van een negatief advies, raden wij u aan over te gaan tot een volledige vervanging.</p>

SCHEDULED INSPECTIONS LOG / REGISTRE DES CONTRÔLES PROGRAMMÉS / REGISTER GEPROGRAMMEERDE CONTROLES			
Date / Date / Datum	Signature / Signature / Handtekening	Date / Date / Datum	Signature / Signature / Handtekening

<b><i>This document should be kept at the installation location, readily available for the installer.</i></b>	<b><i>Le document présent doit rester sur le lieu d'installation, disponible pour le technicien de maintenance.</i></b>	<b><i>Dit document dient bewaard te worden op de plaats waar het product geïnstalleerd is en ter beschikking te zijn van de onderhoudstechnicus.</i></b>
---	---	--

## RECOMMANDATIONS POUR L'INSTALLATION ET LA POSE Annexe A (normative)

Une fermeture anti-panique doit être accompagnée, au minimum, des informations et des conseils d'installations suivants :

- A.1 Le producteur doit spécifier les dispositions de pose appropriées pour le type de portes pour lequel la fermeture pour issue de secours est conçue.
- A.2 Avant d'installer une fermeture pour issues de secours sur une porte, il convient de vérifier la porte afin de s'assurer qu'elle est correctement pendue et libre de tout blocage. Il n'est pas recommandé, par exemple, de fixer les fermetures pour issues de secours sur des portes à âme creuse à moins que spécifiquement conçue par le producteur de ce type de portes. Il est recommandé de vérifier que la construction de la porte permet l'utilisation du dispositif, c'est-à-dire, vérifier que les paumelles excentrées et le débattement engageant des vantaux permettent aux deux vantaux de s'ouvrir simultanément (voir A.4), ou vérifier que l'espace entre les vantaux ne soit pas différent de celui défini par le producteur de fermeture pour issue de secours, ou vérifier que les éléments manoeuvrables n'interfèrent pas, etc. NOTE : Les fermetures anti-panique fabriquées conformément à la Norme européenne fourniront un haut degré de sécurité des personnes et une sécurité des biens raisonnable à condition qu'ils soient installés sur des portes et huisserie de porte en bon état.
- A.3 Avant d'installer une fermeture anti-panique pour issue de secours sur une porte coupe-feu et/ou étanche aux fumées, il y a lieu d'examiner la certification d'homologation du bloc-porte résistant au feu sur lequel la fermeture pour issue de secours a été essayée pour prouver de l'aptitude à être utilisée sur une porte résistant au feu. Il est de la plus grande importance qu'une fermeture pour issue de secours ne soit pas utilisée sur un bloc-porte résistant au feu dont la durée de résistance au feu est supérieure à celle pour laquelle elle a été approuvée (voir Annexe B).
- A.4 Il convient de s'assurer qu'aucun joint d'étanchéité ou de calfeutrement, installé sur le bloc-porte complet, ne compromet la manoeuvre correcte de la fermeture anti-panique.
- A.5 Sur les portes à deux vantaux à recouvrement des bords jointifs où les deux vantaux sont équipés de fermetures anti-panique, il est essentiel de vérifier que chaque vantail s'ouvre lorsque sa fermeture anti-panique est actionnée, et également que les deux vantaux s'ouvrent librement lors de la manoeuvre simultanée des deux fermetures anti-panique. L'utilisation d'un dispositif d'augmentation d'ouverture pour actionner le vantail actif peut être requise pour cette application.
- A.6 Lorsque les fermetures anti-panique sont fabriquées en plusieurs dimensions, il est important que l'installateur choisisse la dimension appropriée.
- A.7 Il convient d'utiliser des fermetures anti-panique de catégorie 2 (projection normale) dans les situations où la largeur de la voie d'évacuation est restreinte ou lorsque les portes devant être équipées de fermetures anti-panique ne peuvent s'ouvrir à plus de 90°.
- A.8 Lorsqu'une fermeture anti-panique est installée sur une porte avec un panneau en verre, il convient que celui-ci soit en verre trempé ou feuilleté.
- A.9 Des fixations différentes peuvent être nécessaires pour installer les fermetures anti-panique sur les portes en bois, en métal ou les portes en glace sans encadrement. Pour une fixation plus sûre, des vis à douille traversantes, des renforts et des rivets peuvent être utilisés.
- A.10 A moins qu'elles ne soient spécialement conçues par le fabricant, les fermetures anti-panique ne sont pas prévues pour être utilisées sur des portes à double action (va-et-vient).
- A.11 Il y a lieu de suivre soigneusement les instructions de pose pendant l'installation. Il convient que l'installateur communique ces instructions et toutes les instructions d'entretien à l'utilisateur. Voir Annexe C.
- A.12 Il convient normalement d'installer la barre horizontale à une hauteur comprise entre 900 mm et 1100 mm du sol fini, lorsque la porte est en position verrouillée. Lorsque l'on sait que la majorité des occupants des locaux sont de jeunes enfants, il convient de réduire la hauteur de l'élément manoeuvrable.
- A.13 Il convient d'installer la barre horizontale de manière à fournir une longueur effective maximale.
- A.14 Il y a lieu de monter les pènes et les gâches de manière à permettre leur engagement en toute sécurité. Il convient de veiller à ce qu'aucune projection des pènes, en position rétractée, n'empêche le libre battement des portes.
- A.15 Lorsque les fermetures anti-panique doivent être installées sur des portes à deux vantaux à recouvrement et équipées de systèmes automatiques de fermeture, un dispositif de sélection de vantaux conforme à l'EN 1158 (voir Bibliographie) est généralement installé afin d'assurer la séquence de fermeture correcte des portes. Cette recommandation est particulièrement importante eu égard aux blocs-portes résistant au feu/étanches aux fumées.
- A.16 Il convient de n'installer aucun système de verrouillage de porte en position fermée, autre que ceux spécifiés dans la Norme européenne. Ceci n'empêche pas l'installation de systèmes automatiques de fermeture.
- A.17 Lorsqu'un ferme-porte doit être utilisé pour ramener la porte en position fermée, il convient de veiller à ne pas empêcher l'utilisation de la porte par les enfants, les personnes âgées et les handicapés.
- A.18 Il convient que toutes gâches, réceptacles ou plaques de protection prévus soient installés de façon à assurer la conformité à la Norme européenne.
- A.19 Il est recommandé de prévoir une signalisation indiquant «pousser la barre» pour ouvrir, ou un pictogramme sur la face intérieure de la porte, immédiatement au-dessus de la barre horizontale ou sur la barre lorsqu'elle présente une surface plane suffisante sur laquelle il est possible d'inscrire la signalétique requise. Il convient que la surface de la zone du pictogramme ne soit pas être inférieure à 8 000 mm<sup>2</sup> et il convient qu'il soit de couleur blanche sur un fond vert. Il convient qu'il soit conçu de manière à ce que la flèche pointe vers l'élément manoeuvrable, lorsqu'il est installé. Le pictogramme donné à la Figure A.1 peut être utilisé.
- A.20 Lorsque l'on applique une force de 1000N placé sur le point de centre de gravité, la porte doit être suffisamment rigide de sorte que la déformation ne dépasse pas 5 mm en tout point. (basé sur une porte de 2100 mm de hauteur et 1100 mm de large)
- A.21 Le support doit être adapté au mode de fixation, il doit résister à la force de fixation des vis

## BIJLAGEAANWIJZINGEN VOOR INSTALLATIE EN BEVESTIGING (NORM)

De volgende informatie bevat de noodzakelijke gegevens en minimum richtlijnen voor de installatie van systemen voor paniekdeuren:

- A.1 De producent moet het juiste soort bevestiging voor het soort deuren waar de systemen voor paniekdeuren voor gemaakt zijn specificeren.
- A.2 Controleer de deur en verzekert u ervan dat deze op correcte wijze gemonteerd is en dat de beweging ervan niet gehinderd wordt alvorens u een panieksysteem op een deur monteert. Zo raden we u aan om de panieksystemen niet te monteren op deuren met een celvormige structuur, tenzij de systemen speciaal voor dergelijke deuren ontworpen en geproduceerd zijn. We raden u aan om te controleren of de structuur van de deur het gebruik van het panieksysteem mogelijk maakt. Controleer dus of de afstand tussen de as van de scharnier en het raakpunt van de dubbele deur het mogelijk maakt dat beide hefften tegelijkertijd geopend worden (zie punt A.4), of controleer of de speling tussen de dubbele deur overeenstemt met de speling die door de producent van het panieksysteem voorgeschreven wordt, of controleer of de aandrijvingen elkaar niet raken, enz. Opmerking: De panieksystemen die in overeenstemming met deze Europese norm geproduceerd worden, bieden de personen en voorwerpen een hoge graad van bescherming, mits ze op deuren en frames die in goede staat verkeren gemonteerd zijn.
- A.3 Controleer het brandbestendigheidscertificaat van brand-/rookwerende deuren waar het panieksysteem op getest is om er de geschiktheid van te beoordelen, alvorens u het panieksysteem op dergelijke deuren monteert. Het is zeer belangrijk dat een panieksysteem niet gebruikt wordt op een brandwerende deur die een grotere brandbestendigheid heeft dan degene waar het panieksysteem voor goedgekeurd is. Zie bijlage B.
- A.4 Zorg ervoor dat de pakkingen of de afdichtingen op de complete deur de correcte functionering van het systeem voor paniekdeuren niet hindert.
- A.5 Controleer in het geval van dubbele deuren en als op de dubbele deur panieksystemen gemonteerd zijn of elke deur geopend wordt zodra u het panieksysteem activeert en tevens of de beide deuren tegelijkertijd geopend worden als de panieksystemen erop geactiveerd worden. Voor deze installatie kan het gebruik van een systeem voor de verplaatsing van de actieve deur vereist zijn.
- A.6 Het is belangrijk dat u de juiste maat kiest als panieksystemen in meerdere maten geleverd worden.
- A.7 De categorie 2 panieksystemen (referentie uitbouw) moeten gebruikt worden in gevallen waarin de ruimte voor de deur beperkt is of als deuren waar de panieksystemen op gemonteerd zijn niet meer dan 90° geopend kunnen worden.
- A.8 Het is belangrijk dat het glas gehard of gelaagd is als een panieksysteem voor de montage op glazen deuren ontwikkeld wordt.
- A.9 Voor de montage van panieksystemen op houten, metalen of glazen deuren zonder deurposten kan het gebruik van afwijkende bevestigingssystemen vereist zijn. Voor een veiligere bevestiging kunnen mannelijke en vrouwelijke bouten toegepast worden.
- A.10 De panieksystemen zijn niet voorzien op deuren die in beide richtingen (zwenkdeuren) geopend kunnen worden, tenzij ze specifiek voor dit soort deuren ontwikkeld zijn.
- A.11 Tijdens de installatie moeten de geleverde montage-instructies in acht genomen worden. Deze instructies en de aanwijzingen voor het onderhoud moeten door de installateur aan de gebruiker overhandigd worden. Zie aanhangsel C.
- A.12 Doorgaans moet de horizontale balk op de gesloten deur geïnstalleerd worden op een hoogte van 900 mm tot 1100 mm boven de grond. Plaats de horizontale balk op een lagere hoogte als voornamelijk kinderen van de ruimte gebruik maken.
- A.13 De horizontale balk moet op dergelijke wijze gemonteerd zijn dat de maximum nuttige lengte geboden wordt.
- A.14 De sluitingen en sleutelgatplaatjes moeten op dusdanige wijze gemonteerd zijn dat ze op veilige wijze in elkaar grijpen. Zorg ervoor dat de sluitingen uitsteken aangezien ze in ingetrokken stand de vrije beweging van de deur kunnen verhinderen.
- A.15 Installeer een systeem voor de coördinatie van de deuren conform de norm EN 1158 (zie de Bibliografie) dat voor een correcte sluiting van de deuren zorgt als de panieksystemen gemonteerd worden op dubbele deuren en een automatisch sluitsysteem. Deze aanbeveling geldt met name in het geval van brand-/rookwerende deuren.
- A.16 Monteer voor het vergrendelen van de deur in de gesloten stand geen andere systemen dan degene die in deze Europese norm beschreven zijn. Dit sluit de installatie van een automatisch sluitsysteem niet uit.
- A.17 Zorg ervoor dat het gebruik van de deur door kinderen, ouderen van dagen en patiënten niet gehinderd wordt als u voor het sluiten van de deur drangers moet toepassen.
- A.18 De geleverde sleutelgat- en beschermingsplaatjes moeten op dergelijke wijze gemonteerd worden dat ze de conformiteit met deze Europese norm waarborgen.
- A.19 Een bord met het opschrift «Deur openen door balk in te drukken» of een pictogram moeten op het interne oppervlak van de deur boven de horizontale balk of op de balk zelf als het oppervlak ervan dit mogelijk maakt aangebracht worden. De pictogram met witte afbeelding op groene ondergrond moet een oppervlak van minstens 8000 mm<sup>2</sup> hebben. Plaat de pictogram op dusdanige wijze dat de pijl naar de aandrijving wijst. U kunt bijvoorbeeld de pictogram van de afbeelding A1 toepassen:
- A.20 De deur moet voldoende stevig zijn zodat de vervorming ervan niet groter is dan 5 mm als op het zwaartepunt een kracht van 1000N toegepast wordt (gebaseerd op een deur met een hoogte van 2100 mm en een breedte van 1100 mm).
- A.21 De steun moet de bevestigingswijze kunnen verdragen en moet dus de bevestigingskracht van de schroeven kunnen weerstaan