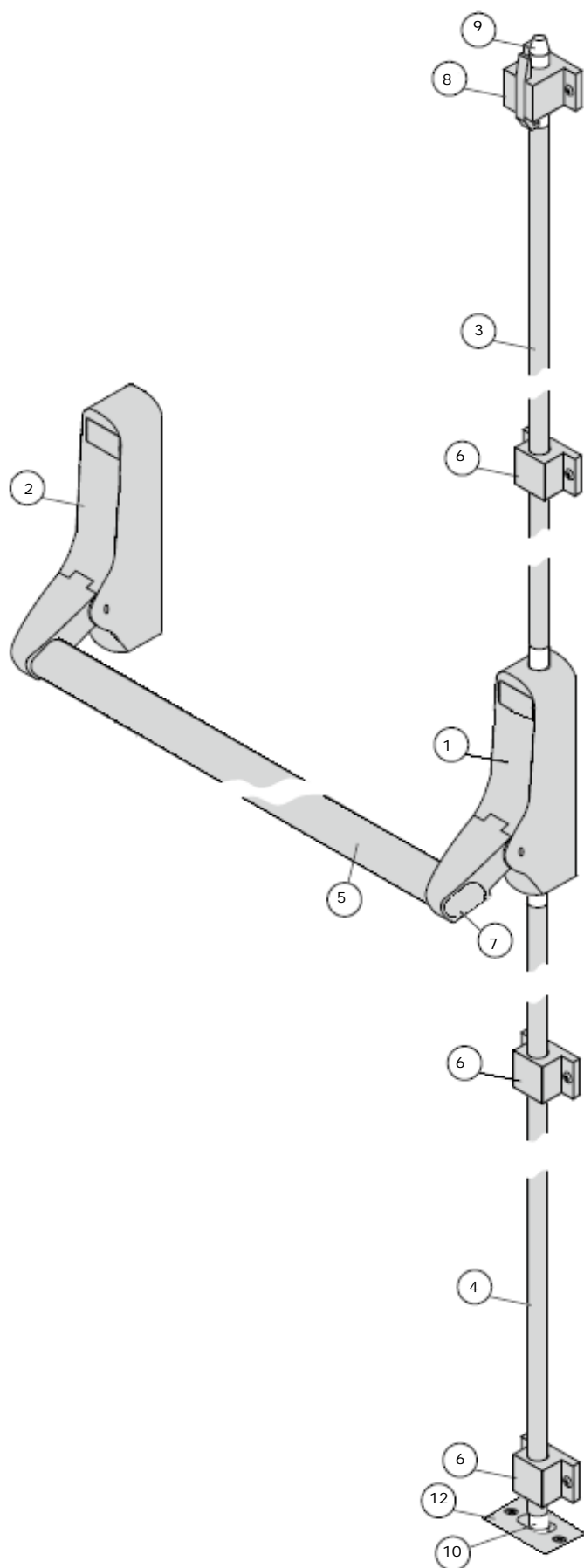


MONTAGE INSTRUCTIE

ANTI-PANIEKBESLAG ENKELE DEUR 2 PUNTSSLUITING BOVEN- EN ONDERSHOOT TYPE DX PO 294 EB



Figuur 1

INTRODUCTIE

Lees voor het monteren van dit anti-paniekbeslag eerst deze montage instructie goed door. Wanneer er geen acht wordt geslagen op deze montage instructie dan kan er geen enkele verantwoording worden geaccepteerd door Dulimex.

- De veiligheidskenmerken van dit product voldoen aan de vereisten van de Europese norm EN 1125. Geen enkele aanpassing mag aan dit product worden doorgevoerd, behalve de aanpassingen zoals in deze montage instructie worden beschreven.
- Om te voldoen aan de Europese norm EN 1125 mag de deur niet hoger zijn dan 2500mm, niet breder dan 1300mm en niet zwaarder dan 200kg. **Let op:** voor deze standaard uitvoering van het anti-paniekbeslag geldt een maximale deurhoogte tot 2440mm en een deurbreedte tot 1220mm. Voor grotere deurmaten zijn optioneel verlengstangen leverbaar.
- Controleer voor montage of de deur en het kozijn in een goede staat zijn, de deur correct is afgehangen en niet klemt. **Let op:** de deur moet altijd naar buitendraaiend zijn.
- Zorg ervoor dat tochtstrips en andere deur- of kozijn accessoires de correcte werking van het anti-paniekbeslag niet hinderen.
- Dit anti-paniekbeslag is universeel toepasbaar op zowel links en rechts enkeldraaiende vlakke deuren voor gelijk- en terugliggende (standaard) deursituaties. Dit anti-paniekbeslag is niet bedoeld voor draaiende deursituaties.
- Montage van dit anti-paniekbeslag op holle deuren wordt ten strengste afgeraden.
- Als de deur moet worden uitgerust met een knopset waarmee het anti-paniekbeslag vanaf de buitenzijde geopend kan worden, volg dan de montage instructie meegeleverd met de knopset.
- Dit anti-paniekbeslag moet door een ter zake kundige persoon worden gemonteerd.
- Deze montage instructie moet worden afgegeven aan de eigenaar van het gebouw of een door de eigenaar aangewezen persoon wanneer de montage klaar is.

Onderhoud

Wekelijks: Controleer of het anti-paniekbeslag correct functioneert en de verticale schoten goed in de sluitplaten/sluitkom valt. Indien nodig smeren.

3-maandelijks: Controleer of alle bevestigingen van het anti-paniekbeslag goed vast zitten en smeer indien nodig de bedieningsarmen, het stangblokkeermechanisme en de plaatsen van de verticale stangen t.o.v. de stanggeleiderhuisjes.

Gereedschap

Boormachine
Boor Ø 3mm t.b.v. alle schroeven
Boor Ø 19mm t.b.v. boring voor schoten
Hammer
Houtbeitel
Kruiskopschroevendraaier
Inbusleutel (meegeleverd)
Metaalzaag

Deze set bestaat uit:

1. Hoofdkast
2. Eindkast
3. Verticale bovenstang lengte 1210mm
4. Verticale onderstang lengte 1100mm
5. Horizontale duwstang lengte 1180mm
6. 3x Stanggeleiderhuis t.b.v. de verticale onder- en/of bovenstang
7. 2x Einddop voor horizontale duwstang
8. Automatische stangblokkeermechanisme met veer t.b.v. verticale bovenstang
9. Gegalvaniseerde bovenschoot (lange schoot)
10. Gegalvaniseerde onderschoot (korte schoot)
11. Sluitplaat met lip t.b.v. verticale bovenschoot
12. Sluitplaat zonder lip t.b.v. verticale onderschoot
13. Sluitkom instortmodel t.b.v. verticale onderschoot in betonvloer
14. 8x Lange schroeven t.b.v. monteren hoofd- en eindkast
15. 4x Korte schroeven t.b.v. monteren sluitplaten
16. 8x Bolkopschroeven t.b.v. monteren stanggeleiderhuis
17. 2x Inbusbouten cilinderkop M5 x 10mm t.b.v. bevestiging verticale boven- en onderstang
18. 2x Inbusbouten verzonken kop M6 x 16mm t.b.v. bevestiging horizontale duwstang
19. Sticker 'PUSH BAR TO OPEN'
20. Inbusleutel
21. Sjabloon t.b.v. positiebepaling hoofd- en eindkast

Accessoires optioneel leverbaar:

Artikelomschrijving	Artikelcode
Eindkast met microswitch t.b.v. geïntegreerd alarmsysteem	4003.691.0242 grijs 4003.691.0294 mat zwart
Verlengde verticale bovenstang 1900mm	4003.608.0142 grijs 4003.608.0194 mat zwart
Sluitplaat voor verticale bovenschoot t.b.v. kunststof deuren	4003.624.0142 mat zwart
Opbouwkastje vastzetmechaniek t.b.v. blokkeren verticale stang in geopende stand	4003.602.9942 grijs 4003.602.9994 mat zwart
Opbouwkastje alarmset inschakelbaar met sleutelbediening	4003.603.0442 grijs 4003.603.0494 mat zwart
Horizontale verlengde duwstang 1500mm t.b.v. extra brede deuren	4003.615.0042 grijs 4003.615.0094 rood
Opbouw knopset klein model met knopcilinder t.b.v. het openen van de deur van buitenaf	4003.602.9894 zwart
Opbouw knopset groot model met ½ euro cilinder t.b.v. het openen van de deur van buitenaf	4003.603.0294 zwart

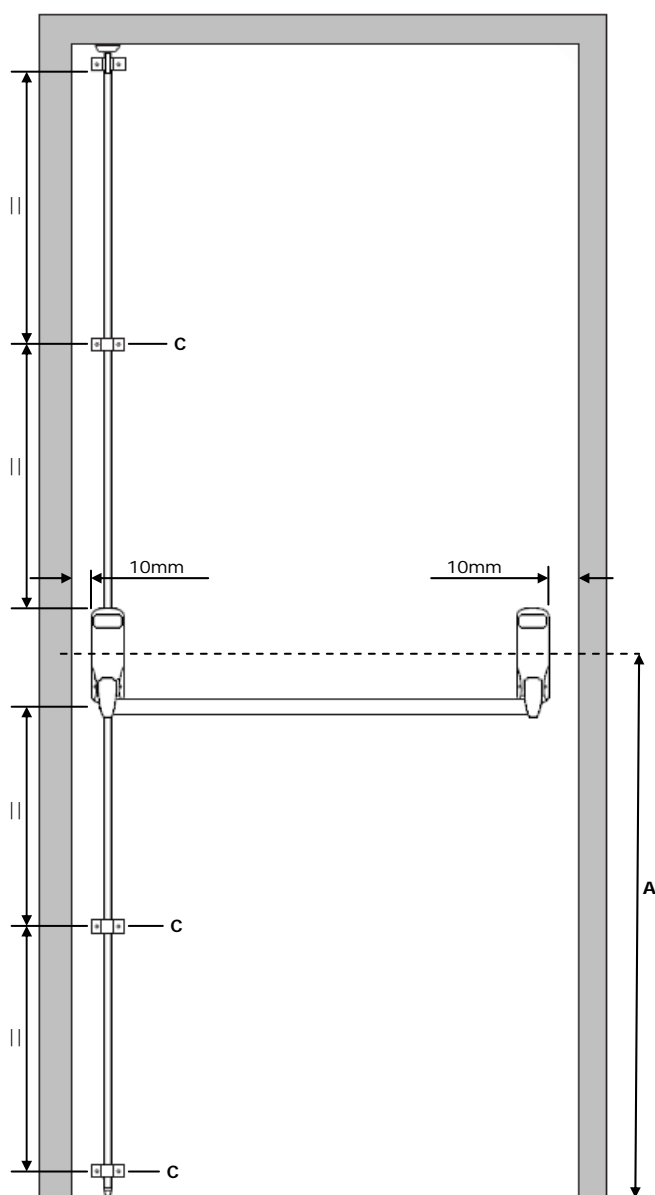
Controle voor montage

Controleer (met behulp van bovenstaande lijst) of alle onderdelen (figuur 1) van het anti-paniekbeslag aanwezig zijn.

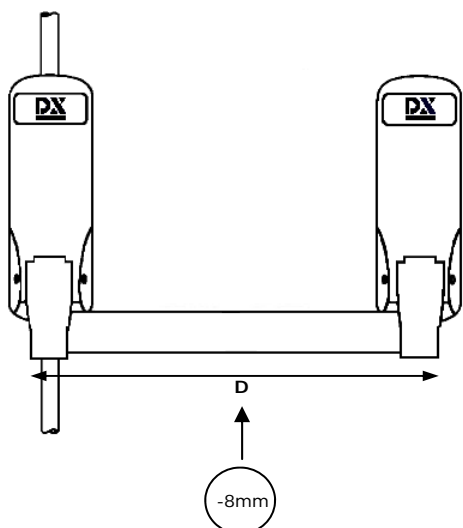
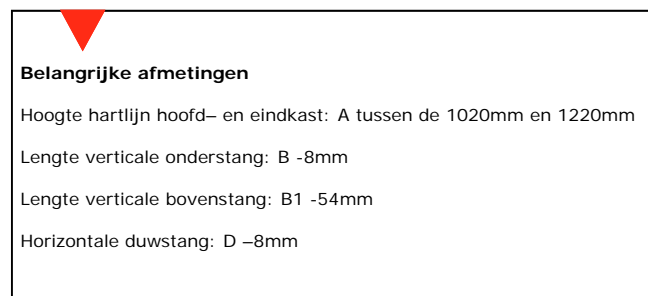
Let op!

Indien dit anti-paniekbeslag onderdeel uitmaakt van een set die wordt gemonteerd op een dubbele deur met koplaf of deurnaald, dan dient dit anti-paniekbeslag te worden gemonteerd op de passieve deur (de laatst openende deur) en op de actieve deur (de eerst openende deur) DX PO 296 EB of DX PO 305 EB. Ingeval van een stompe dubbele deursituatie kan op beide deuren een DX PO 294 EB worden gemonteerd.

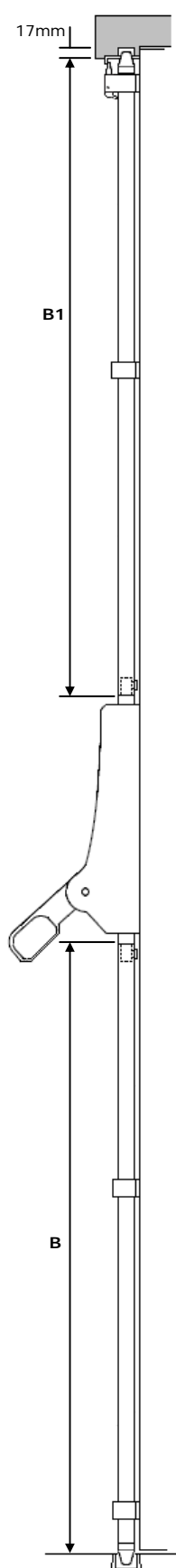
Let op! De vluchtweg moet altijd vrij zijn. Er mogen geen obstakels op de vluchtroute aanwezig zijn.



Figuur 2



Figuur 4



Figuur 3

MONTAGE

1. Plaatsbepaling en monteren hoofdkast op de deur

- I. Bepaal de hoogte van de hoofdkast zo dat de hartmaat tussen de 1020mm en 1220mm boven de vloer ligt (figuur 2, punt A). Markeer deze positie op het deurkozijn, aan de binnenkant van de deur aan beide kanten. *Let op: de hartlijn van de horizontale duwstang moet tussen de 900mm en 1100mm boven de vloer liggen.*
- II. Plaats nu het bijgeleverde sjabloon op de gesloten deur en schuif deze in de stijlsponning bij een terugliggende deursituatie, of tegen de stijlsponning aan bij een gelijkliggende deursituatie, zodat de dikke lijn gelijk ligt met de kozijnrand. Zo nodig het sjabloon omvouwen of afknippen op de kopse kant van de deur.
- III. Breng vervolgens het sjabloon in positie op de zojuist afgetekende lijn op de kozijnrand. Zet het sjabloon vast op de deur met plakband. Markeer de positie van de schroefgaten voor de bevestiging van de hoofdkast op de deur, met inachtneming dat de afstand tussen de hoofdkast en de deurstijl 10mm bedraagt zoals aangegeven in figuur 2 bij standaard deuren. Controleer nogmaals of het sjabloon op de juiste plaats zit voordat u de bevestigingsgaten voorboort.
- IV. Volg de instructies op het sjabloon en boor de benodigde gaten.
- V. Verwijder het sjabloon en zet de hoofdkast tijdelijk vast met de 4 meegeleverde lange schroeven.

2. Lengtebepaling en montage voorbereiding verticale stangen

Let op dat u de verticale stangen inkort aan de zijde waar geén gat zit!

- I. Meet de exacte lengte van de verticale onderstang op zoals aangegeven in figuur 3 punt B. Trek van deze lengte 8mm af en zaag de verticale onderstang op de juiste lengte af aan de zijde waar geén gat zit. Tik nu de onderschoot volledig in het afgezaagde uiteinde van de verticale onderstang, zodat de kraag strak aansluit met het uiteinde van de stang.
- II. Meet de exacte lengte van de verticale bovenstang op de juiste lengte af aan de zijde waar geén gat zit. Tik nu de bovenschoot volledig in het afgezaagde uiteinde van de verticale bovenstang, zodat de kraag strak aansluit met het uiteinde van de stang.

3. Monteren verticale stangen, stanggeleiders en hoofdkast

- I. Verwijder de hoofdkast van de deur.
- II. Geleid de verticale stangen met het uiteinde met het gat over de koppelstukken van de hoofdkast. Zorg dat het gat van de verticale stangen op gelijke hoogte zit als het gat in de koppelstukken uit het zicht (gericht naar het deurblad). Monteer de verticale onder- en bovenstang aan de koppelstukken met de M5 x 10mm inbusbouten. Om veiligheidsredenen moeten de inbusbouten aan de achterzijde van de verticale stangen worden gemonteerd.
- III. Schuif 2 verticale stanggeleiders om de verticale onderstang en schuif 1 verticale stanggeleider om de verticale bovenstang.
- IV. Bevestig de hoofdkast opnieuw op de deur en zet deze vast met de 4 lange schroeven. De verticale stangen en de hoofdkast moeten in één verticale rechte lijn staan.
- V. Eén stanggeleider dient halverwege de verticale onderstang gemonteerd te worden en de tweede stanggeleider onderaan bij de dorpel zoals afgebeeld in figuur 2 punt C. Schroef de beide stanggeleiders vast met de korte schroeven.
- VI. Plaats de stanggeleider van de verticale bovenstang halverwege zoals afgebeeld in figuur 2 punt C en schroef deze vast met de korte schroeven.
- VII. Controleer of de verticale stangen en de stanggeleiders goed zijn uitgelijnd ten opzichte van elkaar, de verticale stangen moeten vrij lopen.

4. Monteren stangblokkeermechanisme

- I. Duw de bedieningsarm van de hoofdkast volledig naar beneden en hou deze ingedrukt.
- II. Schuif het stangblokkeermechanisme met het uitstekende palletje naar boven gericht over de bovenschoot totdat het haakje in de inkeping van de bovenschoot valt. Het uitstekende palletje aan de bovenkant moet evenwijdig lopen aan de verticale bovenschoot.
- III. Bepaal de positie van het blokkeermechanisme door 3mm ruimte te laten tussen het uiterste punt van de bovenschoot en de onderkant van de bovendorpel. Daar waar zich nu het blokkeermechanisme bevindt, is de positie om deze te monteren met de korte schroeven.

5. Monteren onderste sluitplaat in hout of sluitkom beton

- I. Positioneer de onderste sluitplaat gecentreerd ten opzichte van de onderschoot zodat deze in het gat van de sluitplaat valt. De onderste sluitplaat voor houten vloeren en onderdorpels moet vlak liggen met het afgewerkte vloeroppervlak en met het smalle gedeelte (aan de lange kant van de opening) in een lijn ligt met het aanslagpunt van de deur in het kozijn.
- II. Teken de sluitplaat af en maak een uitsparing van 2mm om de sluitplaat te verzinken.
- III. Markeer vervolgens de positie waar het gat moet komen en maak het gat ongeveer 17mm diep.
- IV. Plaats de sluitplaat in de gemaakte uitsparing en zet deze vast met de bijgeleverde korte schroeven.

Voor te storten betonvloeren kunt u gebruik maken van de meegeleverde sluitkom. De bovenzijde van de sluitkom moet op gelijk niveau met het betonnen vloeroppervlak worden geplaatst.

6. Monteren bovenste sluitplaat met lip

- I. Positioneer de sluitplaat met lip gecentreerd ten opzicht van de bovenschoot zodat deze in het gat van de sluitplaat valt en waarbij de lip van de deur af naar binnen staat. Op deze manier wordt de deur automatisch weer vergrendeld als deze wordt gesloten, doordat het lipje van het blokkeermechanisme tegen de lip van de sluitplaat aankomt waardoor de bovenschoot in het gat van de bovendorpel valt. De achterkant van de bovenste sluitplaat moet in één lijn liggen met het aanslagpunt van de deur in het kozijn.
- II. Teken de sluitplaat af in de bovendorpel en maak een uitsparing van 2mm diep om de sluitplaat te verzinken.
- III. Markeer vervolgens de positie waar het gat moet komen met behulp van de sluitplaat en maak het gat 17mm diep (figuur 3).
- IV. Plaats de sluitplaat met lip in de gemaakte uitsparing en zet deze vast met de bijgeleverde korte schroeven.

- Test na het monteren van de sluitplaten de werking van het anti-paniekbeslag. Duw de bedieningsarm van de hoofdkast volledig naar beneden en open de deur. Verzekert u ervan dat het blokkeermechanisme de verticale stangen ingetrokken houdt. Sluit de deur en controleer of het stangblokkeermechanisme de schoten vrijgeeft waarna de onder- en bovenschoot volledig in de sluitplaten/sluitkom vallen. De deur moet goed sluiten.

7. Monteren eindkast en horizontale duwstang

- I. Gebruik het sjabloon om de positie van de eindkast op de deur te markeren aan de scharnierzijde van de deur. Houdt rekening met de afstand van 10mm tussen de eindkast en de deurstijl (figuur 2). De eindkast moet op gelijke hoogte met de hoofdkast worden gemonteerd.
- II. Bevestig de eindkast met 4 lange schroeven.
- III. Om de lengte van de horizontale duwstang te bepalen, moet de exacte afstandsmaat tussen de buitenzijde van de bedieningsarm van de hoofdkast en de buitenzijde van de bedieningsarm van de eindkast worden gemeten zoals aangegeven in figuur 4 punt D. Trek van deze afstandsmaat 8mm af en kort de duwstang in op de berekende lengte aan de zijde die niet is voorzien van een gat. Nadat de horizontale stang op maat is gemaakt, moet er aan de zijde van de afgezaagde kant een gat van Ø 9mm worden geboord gecentreerd op de duwbalk en op 14mm afstand van het stangeinde. Let op niet de gehele stang doorboren. Nu bevindt zich aan beide uiteinden van de duwstang eenzelfde gat.
- IV. Plaats de horizontale duwstang in de bedieningsarmen van de hoofd- en eindkast en verzeker u ervan dat de gaten in de horizontale duwstang corresponderen met de schroefgaten aan de achterzijde van de bedieningsarmen.
- V. Plaats de einddoppen aan de op zijde van de bedieningsarmen en draai vervolgens de twee M6 x 16mm inbusbouten voldoende strak aan zodat de twee einddoppen goed zijn bevestigd en de duwstang inklemmen. Let op draai de inbusbouten niet te strak aan.

8. Laatste controle en afwerking

- I. Test de werking van het anti-paniekbeslag. Wanneer de horizontale duwstang of de optionele knopset vanaf de buitenzijde wordt bedient, moeten de schoten volledig ingetrokken worden en door het blokkeermechanisme worden geblokkeerd. Onmiddellijke opening van de deur moet gegarandeerd zijn.
- II. Wanneer de deur wordt gesloten moet het stangblokkeermechanisme worden opgeheven, waardoor de schoten volledig terugschieten in de sluitplaten/sluitkom en de deur goed afsluiten.
- III. Plak tenslotte de meegeleverde sticker met de tekst 'PUSH BAR TO OPEN' op de deur, vlak boven de horizontale duwstang.

