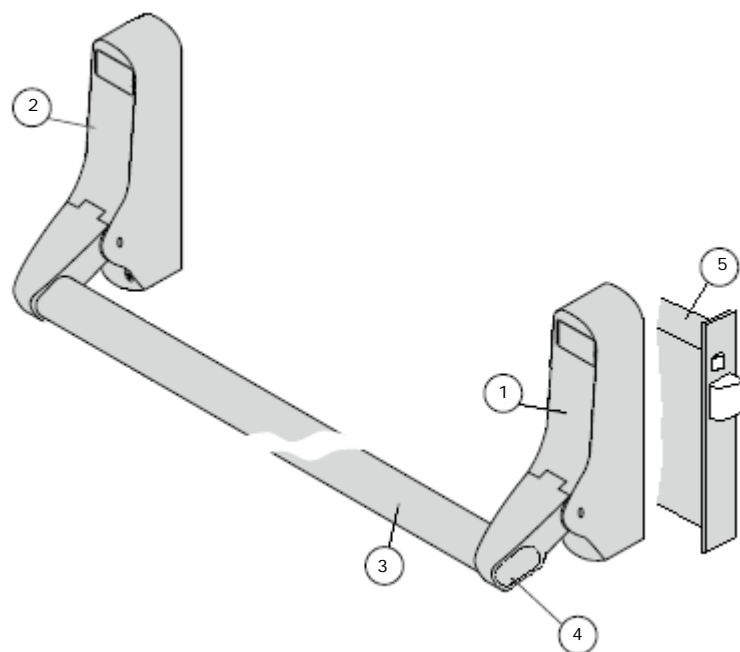


# MONTAGE INSTRUCTIE

## ANTI-PANIEKBESLAG ENKELE DEUR 1 PUNTSSLUITING INSTEEL ANTI-PANIEKSLOT TYPE DX PO 305 EB



Figuur 1

### INTRODUCTIE

Lees voor het monteren van dit anti-paniekbeslag eerst deze montage instructie goed door. Wanneer er geen acht wordt geslagen op deze montage instructie dan kan er geen enkele verantwoording worden geaccepteerd door Dulimex.

- De veiligheidskenmerken van dit product voldoen aan de vereisten van de Europese norm EN 1125. Geen enkele aanpassing mag aan dit product worden doorgevoerd, behalve de aanpassingen zoals in deze montage instructie worden beschreven.
- Om te voldoen aan de Europese norm EN 1125 mag de deur niet hoger zijn dan 2500mm, niet breder dan 1300mm en niet zwaarder dan 200kg. **Let op:** voor deze standaard uitvoering van het anti-paniekbeslag geldt een maximale deurbreedte tot 1220mm. Voor bredere deurmaat is optioneel een horizontale duwstang van 1500mm leverbaar.
- Controleer voor montage of de deur en het kozijn in een goede staat zijn, de deur correct is afgehangen en niet klemt. **Let op:** de deur moet altijd naar buitendraaiend zijn.
- Zorg ervoor dat tochtstrips en andere deur- of kozijn accessoires de correcte werking van het anti-paniekbeslag niet hinderen.
- Dit anti-paniekbeslag is universeel toepasbaar op links en rechts enkeldraaiende vlakke deuren voor gelijk- en terugliggende (standaard) deursituaties. Dit anti-paniekbeslag is niet bedoeld voor doordraaiende deursituaties.
- Montage van dit anti-paniekbeslag op holle deuren wordt ten strengste afgeraden.
- Als de deur moet worden uitgerust met een knopset waarmee het anti-paniekbeslag vanaf de buitenzijde geopend kan worden, volg dan de montage instructie meegeleverd met de knopset.
- Dit anti-paniekbeslag moet door een ter zake kundige persoon worden gemonteerd.
- Deze montage instructie moet worden afgegeven aan de eigenaar van het gebouw of een door de eigenaar aangewezen persoon wanneer de montage klaar is.

### Onderhoud

Wekelijks: Controleer of het anti-paniekbeslag correct functioneert en het insteek anti-paniekslot goed in de sluitkom valt. Indien nodig smeren.

3-maandelijks: Controleer of alle bevestigingen van het anti-paniekbeslag goed vast zitten en smeer indien nodig de bedieningsarmen.

### Gereedschap

Boormachine  
Boor Ø 3mm t.b.v. alle schroeven  
Boor Ø 23mm t.b.v. stiftgat  
Hamer  
Houtbeitel  
Kruiskopschroevendraaier  
Inbussleutel nr. 10 (meegeleverd)  
Metaalzaag

### Deze set bestaat uit:

1. Hoofdkast
2. Eindkast
3. Horizontale duwstang lengte 1180mm
4. 2x Einddop voor horizontale duwstang
5. Insteek anti-paniekslot (Engelse maten)
6. Stift t.b.v. insteek anti-paniekslot
7. 8x Lange schroeven t.b.v. monteren hoofd- en eindkast
8. 4x Korte schroeven t.b.v. monteren sluitkom en -plaat
9. 2x Inbusbouten verzonken kop M6 x 16mm t.b.v. bevestiging horizontale duwstang
10. Sticker 'PUSH BAR TO OPEN'
11. Inbussleutel nr. 10
12. Sjabloon t.b.v. positiebepaling hoofd- en eindkast

### Accessoires optioneel leverbaar:

Artikelomschrijving	Artikelcode
Eindkast met microswitch t.b.v. geïntegreerd alarmsysteem	4003.691.0242 grijs 4003.691.0294 mat zwart
Horizontale verlengde duwstang 1500mm t.b.v. extra brede deuren	4003.615.0042 grijs 4003.615.0094 rood

### Controle voor montage

Controleer of alle onderdelen (figuur 1) van het anti-paniekbeslag met behulp van de bovenstaande lijst of ze aanwezig zijn.

Dit anti-paniekbeslag dient te worden gebruikt in combinatie met een insteek anti-paniekslot. Alle leverbare merken insteek anti-panieksloten kunnen in combinatie met dit anti-paniekbeslag worden gebruikt. Wij adviseren u de montage instructie van het te monteren insteek anti-paniekslot op te volgen. In deze montage instructie wordt alleen de montage van het anti-paniekbeslag beschreven.

### Let op!

Indien dit anti-paniekbeslag onderdeel uitmaakt van een set die wordt gemonteerd op een dubbele deur met koplaf of deurnaald, dan dient dit anti-paniekbeslag DX PO 305 EB te worden gemonteerd op de actieve deur (de eerst openende deur) en op de passieve deur (de laatst openende deur) DX PO 294 EB.

### Let op!

De DX PO 305 EB is niet te gebruiken i.c.m. een knop- of krukset. Dulimex adviseert om aan de buitenzijde van de deur een handgreep en een rozet te plaatsen. Dit voorkomt dat de deur door aan de sleutel te trekken wordt geopend.

**Let op! De vluchtweg moet altijd vrij zijn. Er mogen geen obstakels op de vluchtroute aanwezig zijn.**

## MONTAGE

### 1. Instellen hoofdkast insteek anti-paniekslot links- en rechtsopenende deuren

- DIN links: Kijkend naar de achterzijde van de hoofdkast moet de stiftsluiting geheel linksom worden gedraaid.
- DIN rechts: Kijkend naar de achterzijde van de hoofdkast moet de stiftsluiting geheel rechtsom worden gedraaid

### 2. Plaatsbepaling en monteren hoofdkast op de deur

- Monteer eerst het insteek anti-paniekslot op een hoogte tussen 900 en 1100mm in de deur voordat u het anti-paniekbeslag monteert. Markeer deze positie op het deurkozijn, aan de binnenkant van de deur aan beide kanten. De positie van de stift is uiteindelijk bepalend voor de positie van de hoofdkast op de deur. Volg voor het monteren van het insteek anti-paniekslot de montage instructie op van het insteek anti-paniekslot.
- Bepaal aan de hand van de stift de hoogte van de hoofdkast zo dat de hartmaat tussen de 1020mm en 1220mm boven de vloer ligt (figuur 2, punt A). *Let op: de hartlijn van de horizontale duwstang moet tussen de 900mm en 1100mm boven de vloer liggen.*
- Plaats nu het bijgeleverde sjabloon op de gesloten deur en breng deze in de juiste positie.
- Zet het sjabloon vast op de deur met plakband. Markeer de positie van de schroefgaten voor de bevestiging van de hoofdkast op de deur, met inachtneming van de positie van de stift. Controleer nogmaals of het sjabloon op de juiste plaats zit voordat u de bevestigingsgaten voorboort.
- Volg de instructies op het sjabloon en boor de benodigde gaten.
- Verwijder het sjabloon en zet de hoofdkast vast met de 4 meegeleverde lange schroeven.

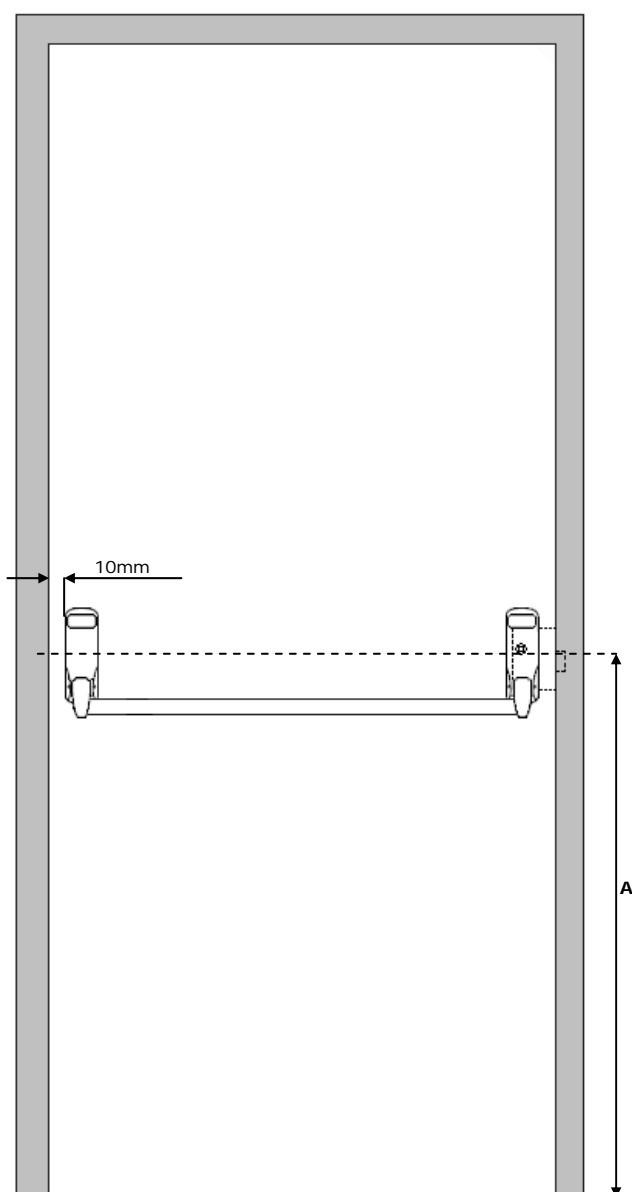
Controleer de werking van de hoofdkast en verzeker u ervan dat het insteek anti-paniekslot correct werkt.

### 3. Monteren eindkast en horizontale duwstang

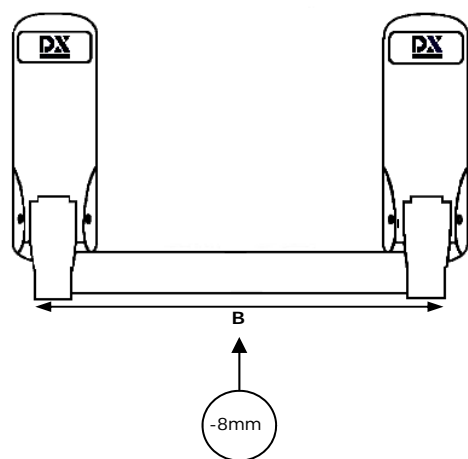
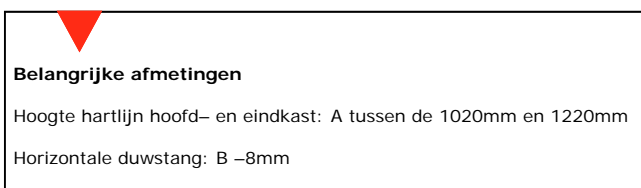
- Gebruik opnieuw het sjabloon om de positie van de eindkast op de deur te markeren aan de scharnierzijde van de deur. Houdt rekening met de afstand van 10mm tussen de eindkast en de deurstijl (figuur 2). De eindkast moet op gelijke hoogte (waterpas) met de hoofdkast worden gemonteerd.
- Bevestig de eindkast met 4 lange schroeven.
- Om de lengte van de horizontale duwstang te bepalen, moet de exacte afstandsmaat tussen de buitenzijde van de bedieningsarm van de hoofdkast en de buitenzijde van de bedieningsarm van de eindkast worden gemeten zoals aangegeven in figuur 3 punt B. Trek van deze afstandsmaat 8mm af en kort de duwstang in op de berekende lengte aan de zijde die niet is voorzien van een gat. Nadat de horizontale stang op maat is gemaakt, moet er aan de zijde van de afgezaagde kant een gat van  $\varnothing$  9mm worden geboord gecentreerd op de duwbalk en op 14mm afstand van het stangeinde. Let op niet de gehele stang doorboren. Nu bevindt zich aan beide uiteinden van de duwstang eenzelfde gat.
- Plaats de horizontale duwstang in de bedieningsarmen van de hoofd- en eindkast en verzeker u ervan dat de gaten in de horizontale duwstang corresponderen met de schroefgaten aan de achterzijde van de bedieningsarmen.
- Plaats de einddoppen aan de op zijde van de bedieningsarmen en draai vervolgens de twee M6 x 16mm inbusbouten voldoende strak aan zodat de twee einddoppen goed zijn bevestigd en de duwstang inklemmen. Let op draai de inbusbouten niet te strak aan.

### 4. Laatste controle en afwerking

- Test de werking van het anti-paniekbeslag. Wanneer de horizontale duwstang of de optionele knopset vanaf de buitenzijde wordt bedient, moet de dagschoot van het insteek anti-paniekslot volledig ingetrokken worden. Onmiddellijke opening van de deur moet gegarandeerd zijn.
- Wanneer de deur wordt gesloten moet de dagschoot van het insteek anti-paniekslot volledig terugschieten in de sluitkom en de deur goed afsluiten.
- Plak tenslotte de meegeleverde sticker met de tekst 'PUSH BAR TO OPEN' op de deur, vlak boven de horizontale duwstang.



Figuur 2



Figuur 3

