



Montage instructie Glijlager scharnieren Type H365x89895125

Gereedschap
Houtboor Ø16 mm
Hamer
Beitel / bovenfrees
Schroevendraaier

Deze set bestaat uit:

- Scharnier blad links
- Scharnierblad rechts
- Glijlagers 2x

Scharnier 89 x 89 mm of 80 x 89 mm
met geïntegreerde dievenklauw.

Let op !

Bij het monteren is het belangrijk dat de schroefgaten worden vorgeboord.
De scharnieren moeten in een rechte lijn gemonteerd worden.
Hangnaad 2 mm en sluitnaad 3mm

Montage

Stap 1.

Plaats 5 scharnieren per deur om klasse SKG *** te behalen.
Plaats minimaal 3 scharnieren om klasse SKG ** te behalen.

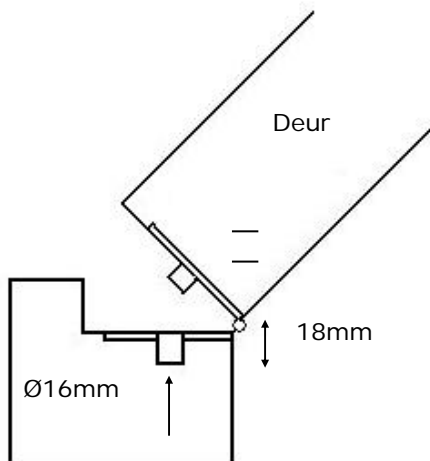
Stap 2.

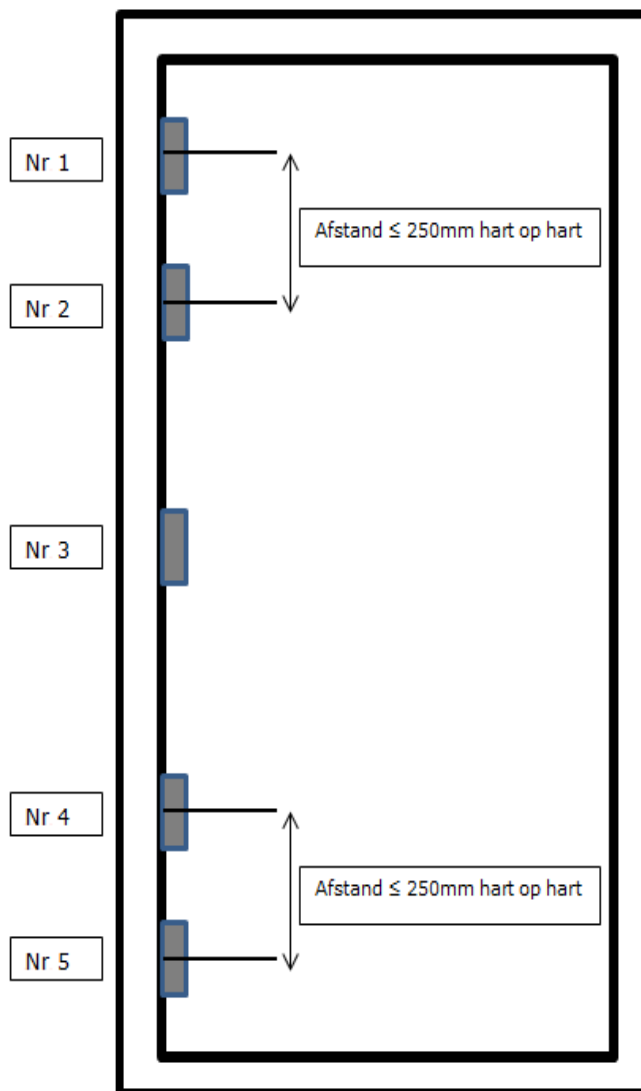
Gebruik 8 schroeven van 4,5 x 45 mm (SKH gecertificeerd) om klasse SKG *** te behalen.

Stap 3.

Het scharnierblad met de geïntegreerde dievenklauw aan de deur monteren.

Voor de meest actuele informatie verwijzen wij u naar www.dulimex.nl / downloads / montage instructies





SKG *** Klasse 3

5 scharnieren
 Per scharnier 8 schroeven
 Schroefmaten in loofhout minimaal
 4,5 x 45mm, SKH gecertificeerd.

SKG ** Klasse 2

Minimaal 3 scharnieren
 Optie 1 : Gebruik nr. 1,2,5
 Optie 2 : Gebruik nr. 1,3,5
 Schroefmaten in naaldhout
 minimaal 4,0 x 40mm
 Schroefgaten in loofhout
 minimaal 4,0 x 30mm

Onderhoud :

Het onderhoud van de
 scharnierlagers is onderhoudsvrij.
 Geen smering aanbrengen.