



Exceptor®

Door Blocking System

Montage Anleitung

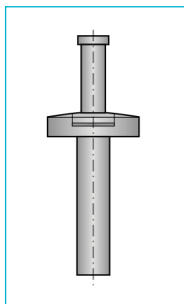
Exceptor International
Oststraße 11-13
50996 Köln
Deutschland

+49 221 93552182
www.exceptor.eu
info@exceptor.eu

Exceptor® Door Blocking System

- verhindert Haus-und Wohnungsüberfälle
- Einbruch Prävention
- sichert ihre nach innen zu öffnende Haus-, Wohnungs- und Terrassentür
- sichert ggf. wertvolle Zeit um Hilfe zu rufen (112)
- für ein sicheres und entspanntes Gefühl

Verpackungsinhalt



- Montageanleitung (vorab sorgfältig lesen)
- Türe mit Puffer vor möglichen Beschädigungen durch den Sicherungsstift schützen. (nicht im Lieferumfang)
- 1x Exceptor[®]

Bild 1 - Exceptor[®]

Exceptor[®] Door Blocking System

SKG Qualitätsgeprüft
SKG-KE 573 Richtlinie

EU Patent erteilt



Bild 2



Bild 3

Intro

I. Position Exceptor [®]	5
II. Türöffnung	5
III. Tür- Bodenhöhe	6
IV. Position des Auslösers	6
V. Benötigtes Werkzeug	7

Installation

A. Befestigung in Steinböden Exceptor [®] bohren	8
A1. verkleben und/oder verleimen	9
A2. festschrauben	9
B. Holzboden	11
B2. Immer festschrauben, wenn möglich, Holzboden an der Unterseite verstärken	13
C Option bei Einbau in der Fußmatte: Ausschnitt für Exceptor [®] sollte \varnothing 58 mm betragen	

I Position Exceptor®

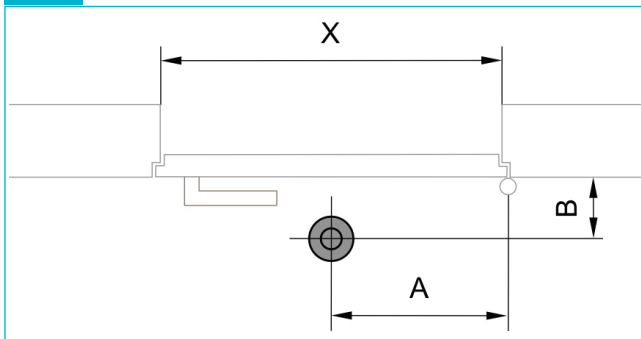


Bild 4

$$A = X - 425 \text{ mm}$$

$$B = 70 \text{ mm}$$

II Türöffnung, Abstand(angelehnt)

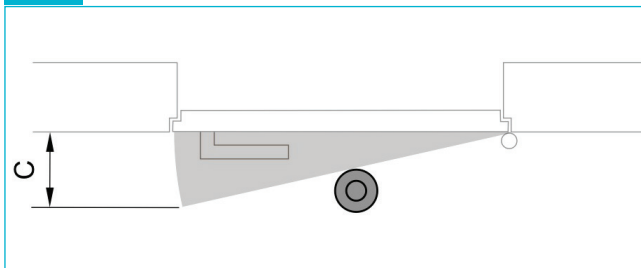


Bild 5

$$C = > 50 \text{ mm} - \text{max.}70 \text{ mm}$$

III Tür, Bodenhöhe

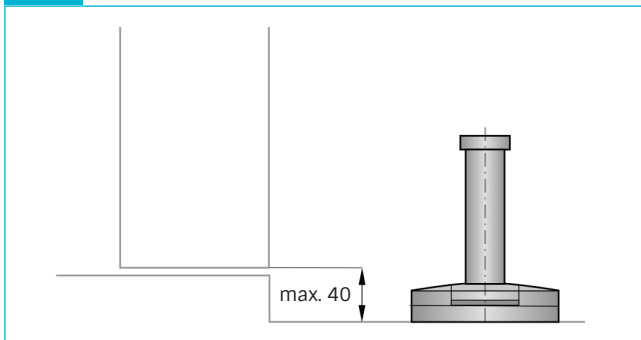


Bild 6

Abstand zur Unterkante Tür max. 40 mm

IV Positionsausrichtung für den Auslöseknopf

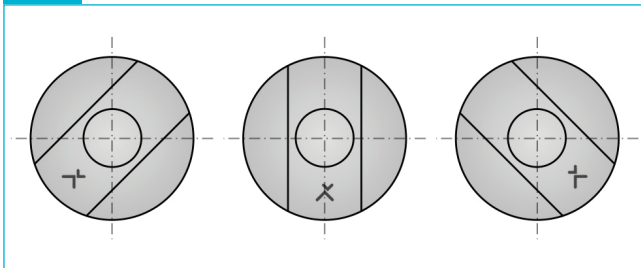


Bild 7

Positionieren Sie den Auslöseknopf in die gewünschte Richtung (Exceptor® logo)

V

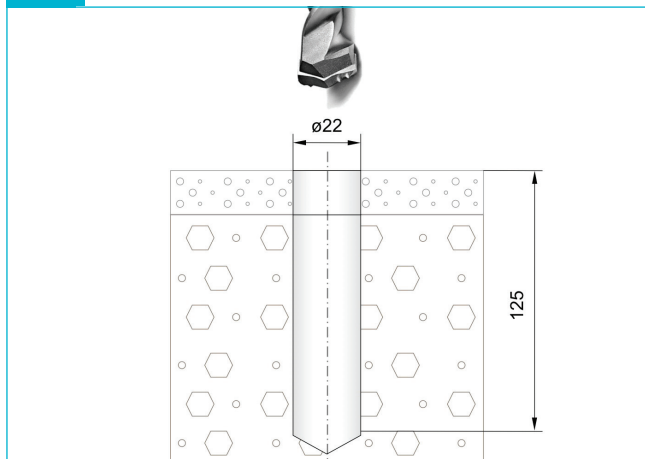
benötigte Werkzeuge

A1 Steinbohrer und Kleben

A2 Steinbohrer und Schrauben

B2 Holzbohrer und Schrauben

A1	A2	B2	Werkzeuge
			\varnothing 22-25
			\varnothing 22
			\varnothing 6
			\varnothing 6
			\oplus
			\ominus 2
			2 Komponenten

A**Stein***Bild 8*

Exceptor[®] kann auch auf einem Stein-oder Fliesenboden befestigt werden. Bohren sie zunächst ein Loch in dem angegebenen Durchmesser.

A 1.1 Steinboden + verkleben

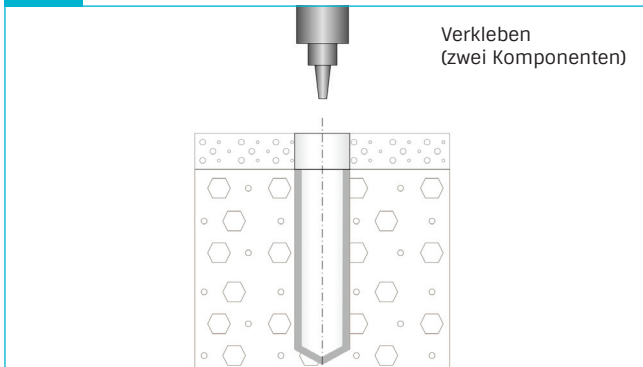


Bild 9

A 1.2 Steinboden + verkleben

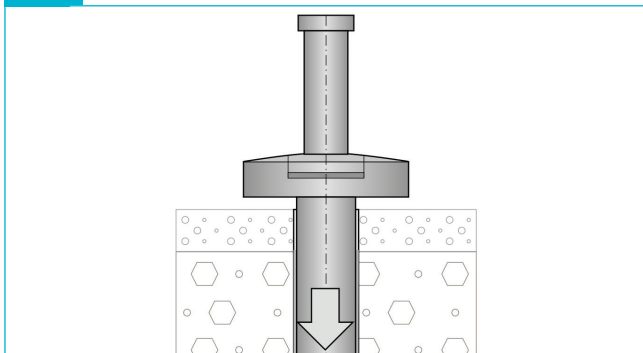
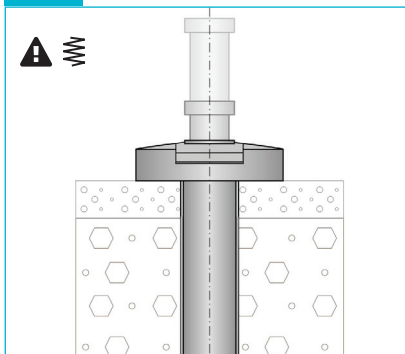


Bild 10

A 1.3 Steinboden + verkleben



Drücken sie nun mit dem Fuß den ausgefahrenen Sicherungsstift nach unten.

Bild 11

A 1.4 Steinboden + verkleben

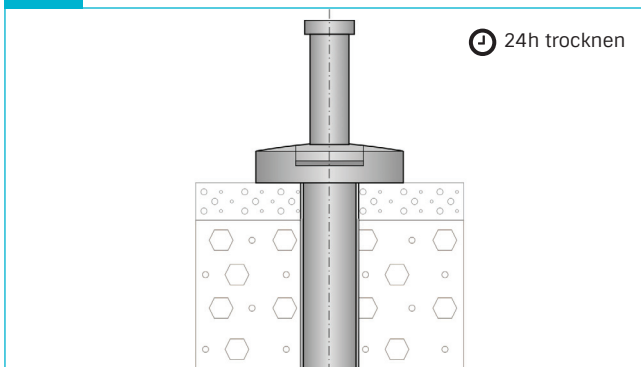
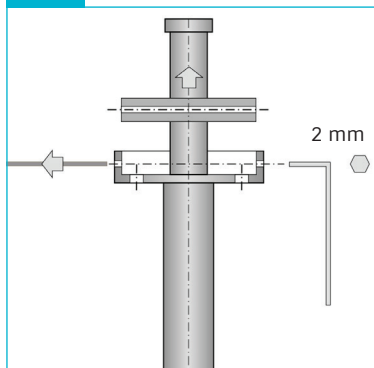
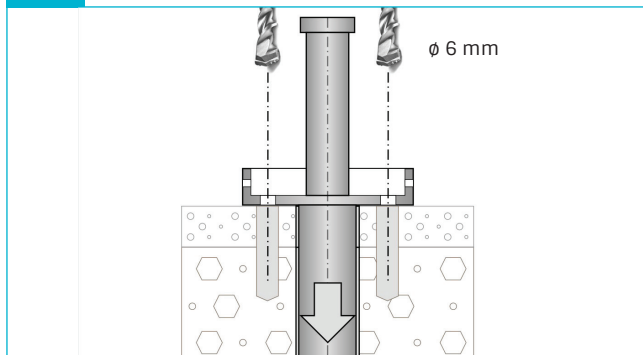


Bild 12

**A +
A 2.1****Steinboden + verschrauben**

Betätigen sie mit dem Fuß den Auslösepunkt (Exceptor® logo) damit der Sicherungsstift entspannt ist.

Entfernen sie nun die Madenschraube mit dem Inbusschlüssel. Danach drücken Sie den Stift heraus und heben den Auslösepunkt an.

*Bild 13***A 2.2****Steinboden + verschrauben***Bild 14*

A 2.3 Steinboden + verschrauben

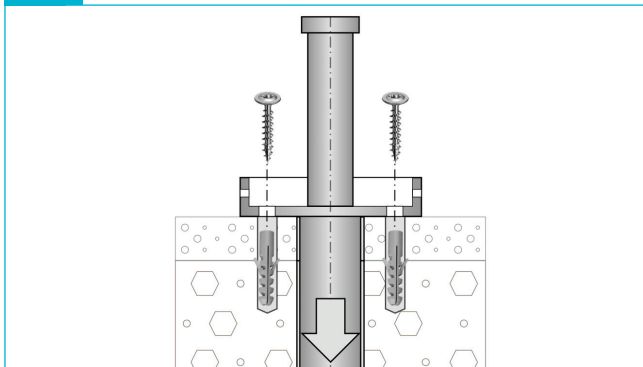
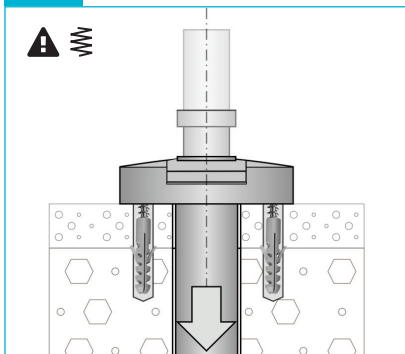


Bild 15

A 2.4 Steinboden + verschrauben



Setzen Sie den Auslösepunkt in die richtige Position, führen sie den Stift wieder ein und fixieren diesen wieder mit der Madenschraube

Drücken sie nun den Sicherungsstift mit dem Fuß nach unten

Bild 16

B 2.1 Holzboden + verschrauben

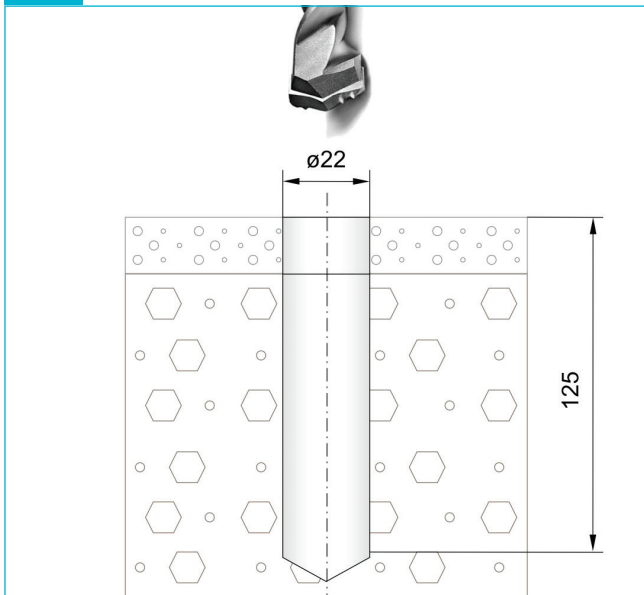


Bild 17

Nach Möglichkeit den Holzboden an der Einbauposition etwas verstärken

B 2.2 Holzboden + verschrauben

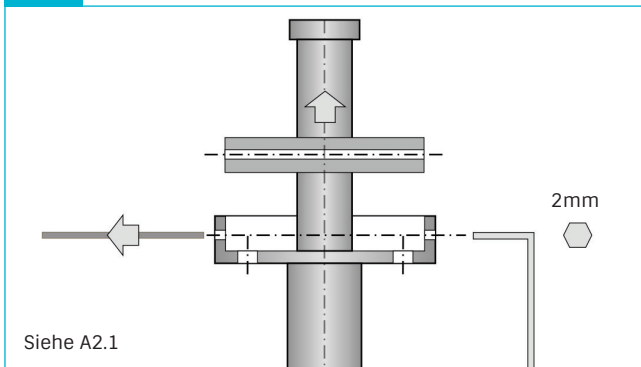


Bild 18

B 2.3 Holzboden + verschrauben

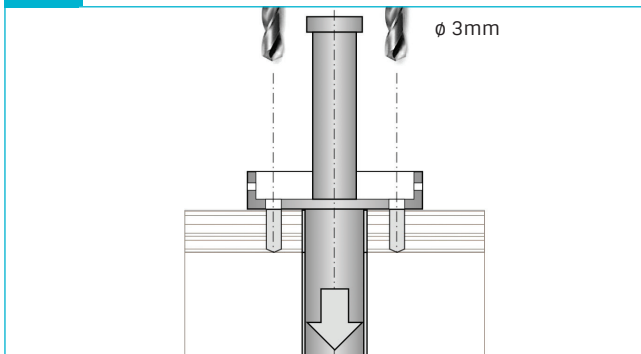


Bild 19

B 2.4 Holzboden + verschrauben

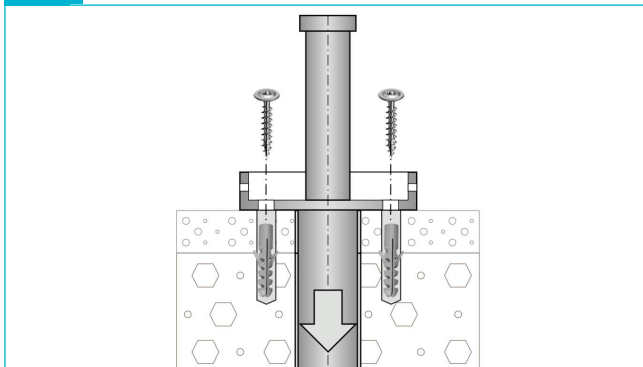


Bild 18

B 2.5 Holzboden + verschrauben

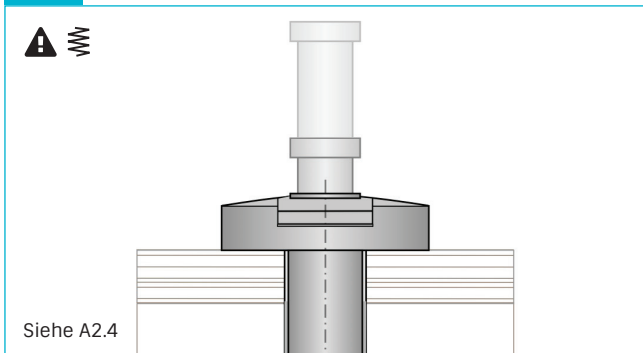


Bild 19

Exceptor[®] ist gefertigt nach hohen Ansprüchen der RVS
AISI 303

Wartungs-und Reinigungsvorschriften

regelmäßiges reinigen mit feuchtem Tuch und ggf. den
Sicherungsstift anschließend trocken reiben.

Warnung !

Exceptor[®] ist nicht als zusätzliches Türschloss zu
betrachten! Ein Produkt sollte abschließbar sein. Türen
sollten rundum gesichert sein. Je 1 m Türhöhe sollte ein
Nachrüstprodukt montiert werden.

Vor dem Bohren unbedingt den Boden auf mögliche,
verlegte Strom-und Rohrleitungen kontrollieren.

Produkt steht im Auslieferungszustand unter Spannung,
Verletzungsgefahr! Besondere Vorsicht bei Kleinkindern
und Haustieren, Stolpergefahr!

Haftungsausschluß

Exceptor[®] B.V. kann nicht haftbar gemacht werden und
der Einbruchschutz kann nicht gewährleistet werden,
bei unsachgemäßer Montage, und/oder
zweckentfremdeten Gebrauch. Exceptor[®] B.V. haftet
ebenfalls nicht für Beschädigungen an Türen.

