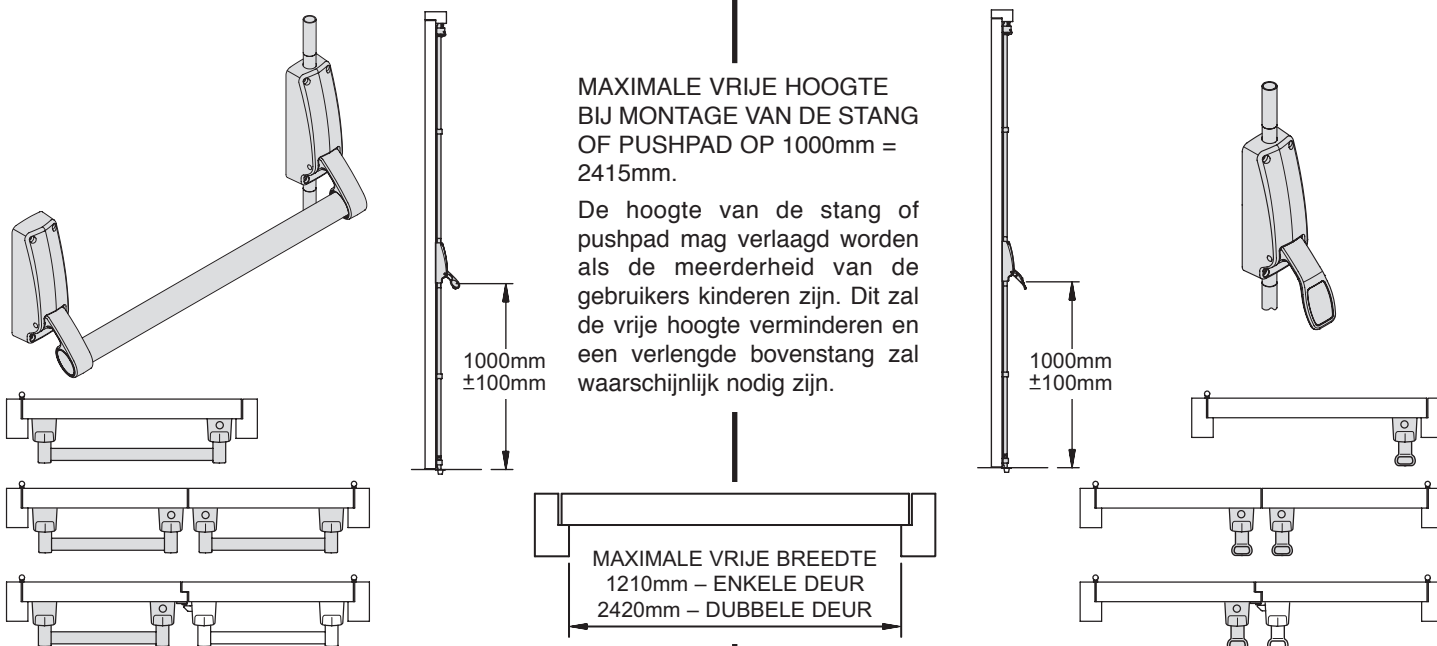


# MONTAGE-INSTRUCTIES

0376/458/00  
01

## ANTI-PANIEKSTANG 376D, 377D VLGS. EN 1125 : 2008

## ANTI-PANIEKPUSHPAD 372D VLGS. EN 179 : 2008



OM TE VOLDOEN AAN BOVENSTAANDE NORMEN MAG DE DEUR NIET HOGER ZIJN DAN 2500MM, BREDER ZIJN DAN 1300MM EN NIET ZWAARDER ZIJN DAN 200 KG.

**BELANGRIJK: DE VEILIGHEIDSKENMERKEN VAN DEZE PRODUCTEN ZIJN ESSENTIEEL OM TE VOLDOEN AAN BOVENSTAANDE NORMEN. GEEN ENKELE AANPASSING, BEHALVE DE AANPASSINGEN BESCHREVEN IN DEZE INSTRUCTIE, IS TOEGESTAAN.**

**DIT PRODUCT IS BEDOELD VOOR BEVESTIGING AAN NOODUITGANGDEUREN MET EEN EN/OF TWEE VLEUGELS DIE NAAR BUITEN TOE OPEN GAAN.**

**NOTITIE: DEZE ANTI-PANIEKOPENERS ZIJN UNIVERSEEL TOEPASBAAR OP LINKS- EN RECHTSDRAAIENDE DEUREN.**

## MONTAGE

- 1) Monteer de hoofdkast op de deur op de voorgeschreven hoogte en op de juiste afstand van het kozijn of zijkant van de deur.

### Zie Diagram 1

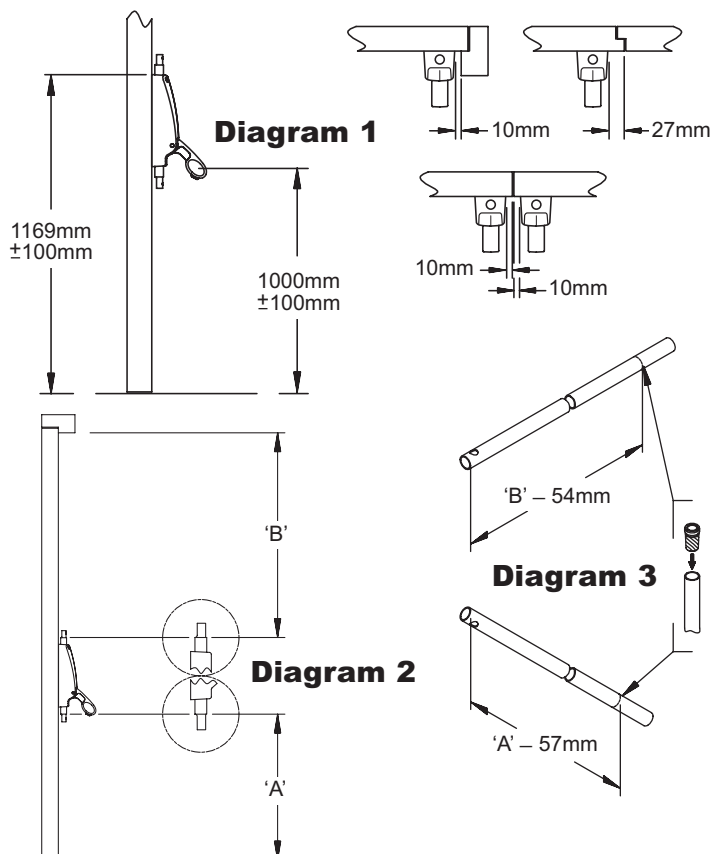
**NOTITIE:** Wanneer u gebruik maakt van een knopset of krukset aan de buitenzijde van de deur, markeer en prepareer de deur volgens de bijgeleverde montage-instructies.

- 2) Meet de afstanden 'A' & 'B' precies op, trek van deze afstanden respectievelijk 57mm of 54mm af en kort de verticale stangen in tot de berekende afstanden.

### Zie Diagram 2

- 3) Sla de geribbelde eindplug met draad in de afgezaagde kant van de verticale stang en zet de stang daarbij op een stuk hout om beschadiging te voorkomen.

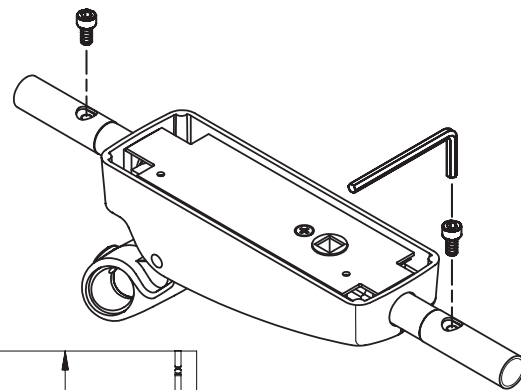
### Zie Diagram 3



- 4) Verwijder de hoofdkast weer van de deur, monteer de boven- en onderstang aan de hoofdkast met behulp van de bijgeleverde inbuschroeven.

**NOTITIE:** Om veiligheidsredenen moeten de schroeven aan de achterzijde van de stang zitten.

**Zie Diagram 4**



**Diagram 4**

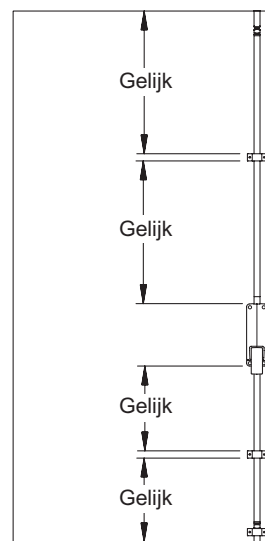
- 5) Monteer zo nodig de knopset of krukset aan de buitenzijde van de deur volgens de daarbij geleverde montage-instructies.

- 6) Schuif één geleidehuisje over de verticale bovenstang en twee geleidehuisjes over de verticale onderstang. Schroef de schoten in de eindpluggen.

Monteer het geheel op de deur, waarbij u zich ervan verzekert dat de stangen en de geleidehuisjes in een lijn lopen.

**NOTITIE:** Het onderste geleidehuisje nog niet vastzetten tot stap 9.

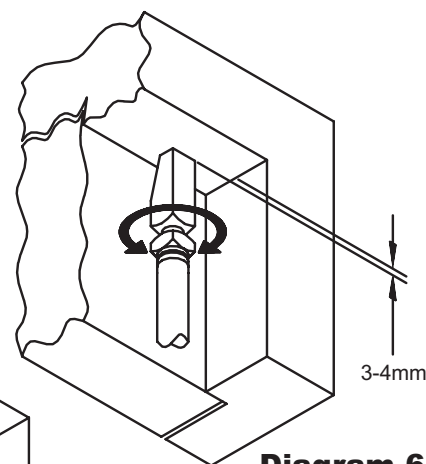
**Zie Diagram 5**



**Diagram 5**

- 7) Druk het mechanisme helemaal in en draai de bovenschoot zover in of uit dat er tussen de schoot en de bovendorpel een ruimte van 3-4mm zit. Zorg ervoor dat de schuine kant van de schoot naar de deur gericht is.

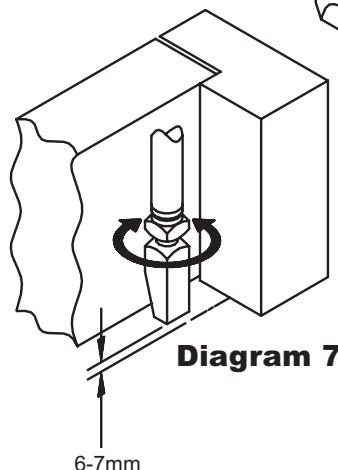
**Zie Diagram 6**



**Diagram 6**

- 8) Doe hetzelfde met de onderschoot zodat er een ruimte tussen de schoot en de drempel/vloer zit van 6-7mm.

**Zie Diagram 7**



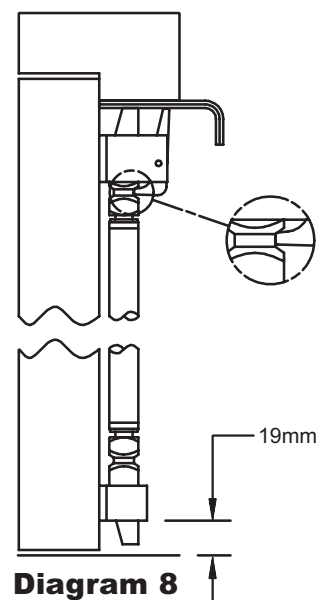
**Diagram 7**

- 9) Monteer het onderste geleidehuisje om de onderschoot.

Schuif de vastzetpal om de bovenschoot, druk het mechanisme iets in en schuif een vulplaatje van 3-4mm (of het bijgeleverde montagesleuteltje) tussen de schoot en de bovendorpel om de stangen iets ingetrokken te houden.

Druk de hendel van de vastzetpal in de groef van de bovenschoot, schuif de vastzetpal zover naar boven als de hendel in de groef toestaat en monteer de vastzetpal op de deur.

**Zie Diagram 8**



**Diagram 8**

- 10) Prepareer de boven- en onderdorpel voor de bijbehorende sluitplaatjes.  
Zorg ervoor dat de achterkant van de sluitplaatjes in een lijn liggen met het aanslagpunt van de deur in het kozijn.

**Zie Diagram 9 & 10**

- 11) Sluit de deur en controleer of:
- a) de vastzetpal vrijvalt tegen de rand van de bovensluitplaat en dus de schoten vrijgeeft.
  - b) de schoten vrijkomen en vrij in hun sluitplaten gaan.
- 12) Druk het mechanisme in en controleer of:
- a) de schoten volledig vrijkomen van hun sluitplaten
  - b) de hendel van de vastzetpal in de groef van de bovenschoot valt en de verticale stangen in geopende situatie blijven.
  - c) de schoten niet langs de boven- of onderdorpel schuren.
- Doe zo nodig aanpassingen.

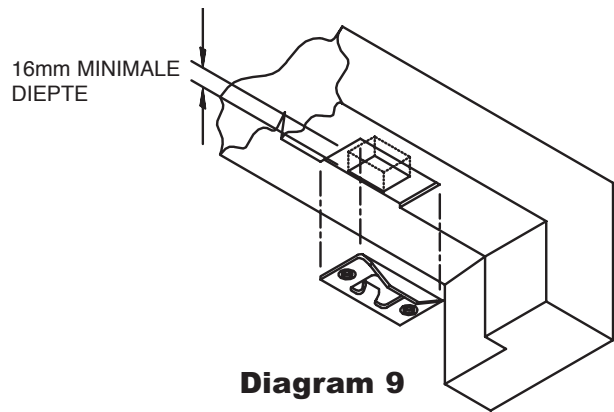
**MONTAGE VAN DE 372D IS NU GEREED. VOOR DE 376D, 377D GA VERDER BIJ PUNT 13.**

- 13) Monteer de eindkast op de scharnierkant van de deur met 10mm ruimte tussen de eindkast en het kozijn. Zorg ervoor dat de eindkast zowel verticaal als waterpas met de hoofdkast gemonteerd is.

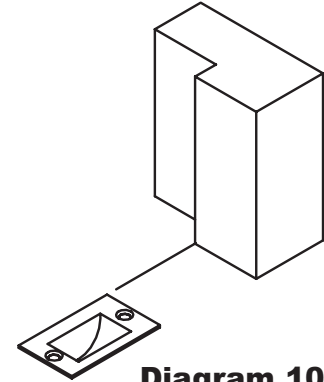
**Zie Diagram 11**

- 14) Meet precies de afstand C, verminder die met 12mm en zaag de horizontale stang op lengte.

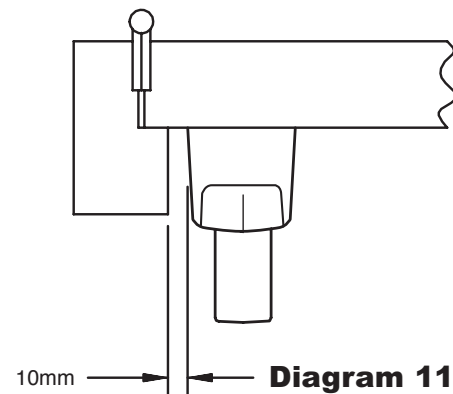
**Zie Diagram 12**



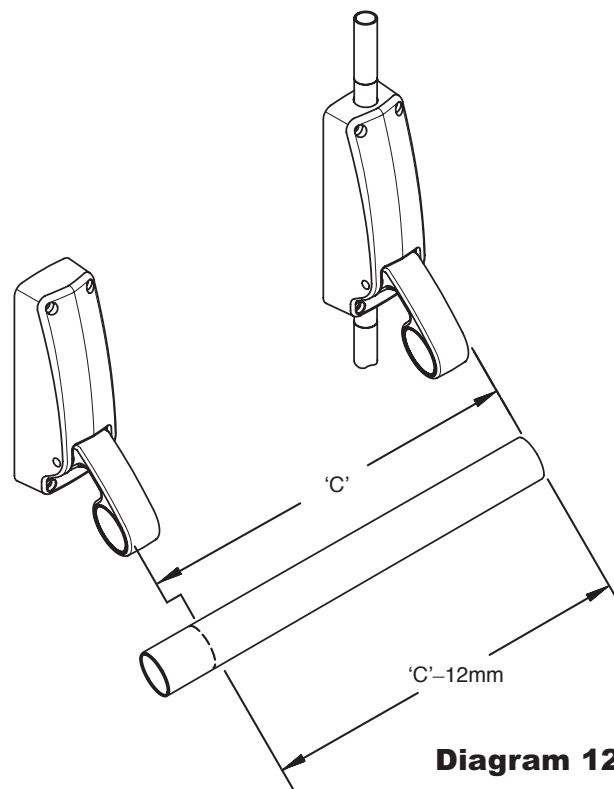
**Diagram 9**



**Diagram 10**



**Diagram 11**



**Diagram 12**

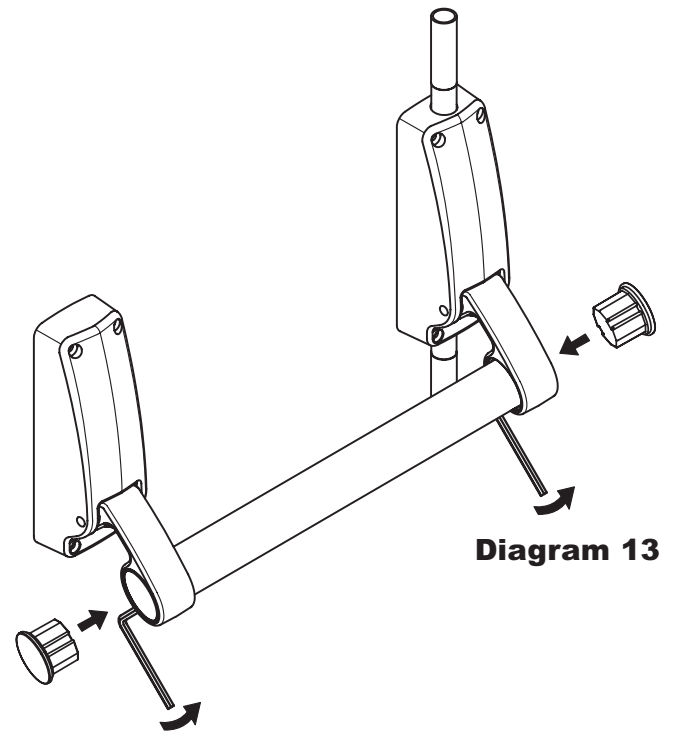
15) Schuif de stang door de hendels van de hoofdkast en eindkast en duw de afdekdopjes aan weerszijde in de stang. Zet de stang aan de achterkant van de hendels vast met de bijgeleverde inbusboutjes.

**NOTITIE:** Draai de inbusboutjes voldoende strak aan om de stevigheid van de stang te waarborgen.

**Zie Diagram 13**

16) Doe opnieuw de controles beschreven in punt 11 en 12.

17) Plak de bijgeleverde sticker op de deur, direct boven de horizontale stang.



## GEbruikersINSTRUCTIES

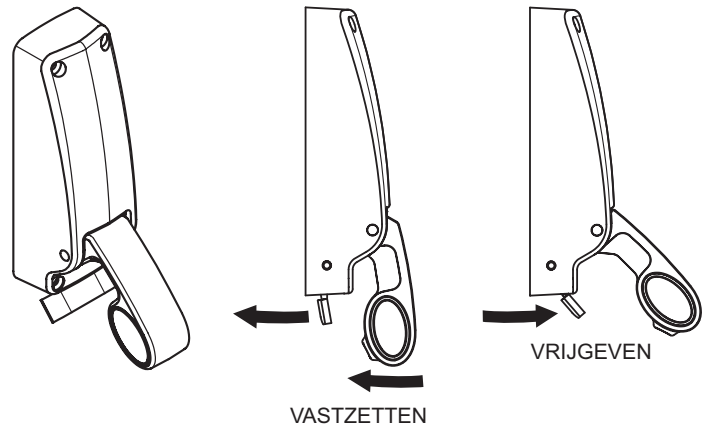
- Voor de 376D en de 377D zijn geen gebruikersinstructies nodig omdat de paniekopener in een panieksituatie zowel door druk van een hand als door druk van het lichaam in werking treedt.
- Voor de 372D wordt aanbevolen om de eindgebruikers te instrueren de paniekopener met de **palm** van de hand te bedienen.

## VASTZETMECHANISME

Het vastzetmechanisme zit verwerkt in de eindkast en maakt het mogelijk de schoten in de geopende stand vast te houden, zodat de deur als loopdeur gebruikt kan worden. Montage is gelijk aan de montage van een standaard eindkast, zoals beschreven in punt 13.

**Vastzetten:** Druk de paniekopener in en druk het vastzetmechanisme in (naar de deur toe)

**Vrijgeven:** Trek het vastzetmechanisme naar je toe.



## PRODUCTINFORMATIE

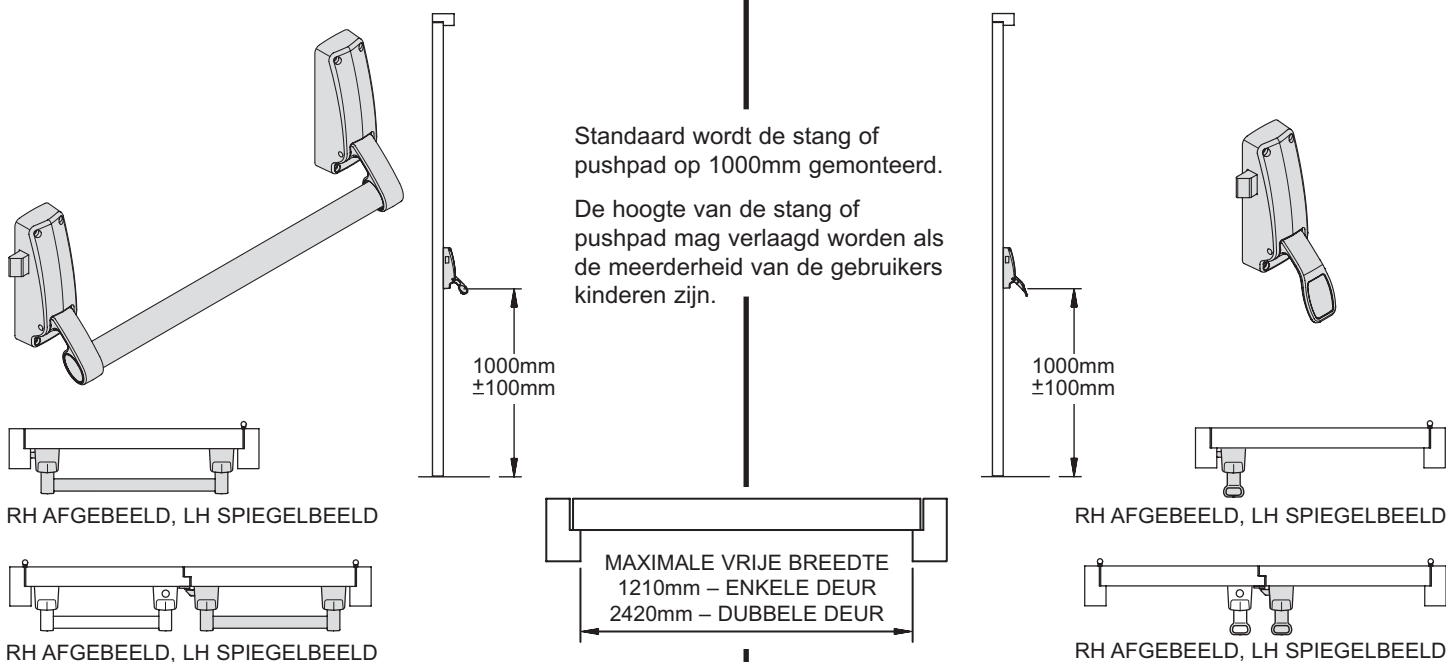
- Projectiecategorie: Categorie 2
- Deurtoepassing: Categorie A
- Bestendigheid van de deurvleugel tegen de trekkracht van de aanbevolen bevestigingsschroeven: 1000 N maximaal

# MONTAGE-INSTRUCTIES

## ANTI-PANIEKSTANG 378D, 377D VLGS. EN 1125 : 2008

0378/458/00  
01

## ANTI-PANIEKPUSHPAD 1438D VLGS. EN 179 : 2008



OM TE VOLDOEN AAN BOVENSTAANDE NORMEN MAG DE DEUR NIET HOGER ZIJN DAN 2500MM, BREDER ZIJN DAN 1300MM EN NIET ZWAARDER ZIJN DAN 200 KG.

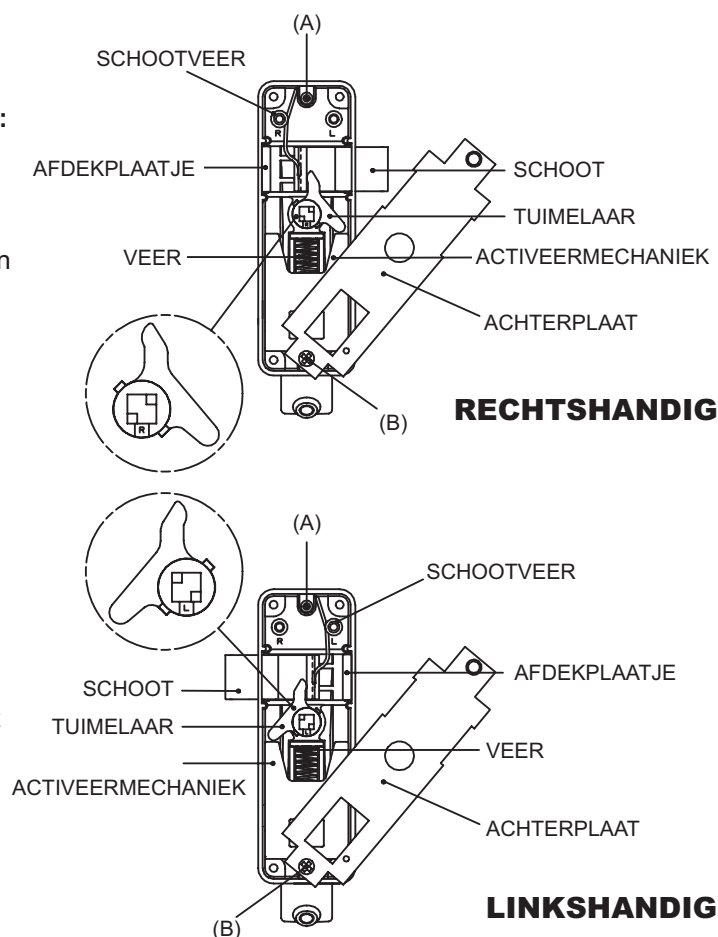
**BELANGRIJK: DE VEILIGHEIDSKENMERKEN VAN DEZE PRODUCTEN ZIJN ESSENTIEEL OM TE VOLDOEN AAN BOVENSTAANDE NORMEN. GEEN ENKELE AANPASSING, BEHALVE DE AANPASSINGEN BESCHREVEN IN DEZE INSTRUCTIE, IS TOEGESTAAN.**

**DIT PRODUCT IS BEDOELD VOOR BEVESTIGING AAN NOODUITGANGDEUREN MET EEN EN/OF TWEE VLEUGELS DIE NAAR BUITEN TOE OPEN GAAN.**

**DEZE ANTI-PANIEKOPENERS WORDEN VOOR RECHTS OF LINKS DRAAIENDE DEUREN GELEVERD (ZIE VERPAKKING), MAAR ZIJN OMKEERBAAR.**

**DAARVOOR ZIJN DE VOLGENDE HANDELINGEN NODIG:**

- 1) Verwijder schroef A van de achterplaat
- 2) Draai schroef B los (ongeveer 2 toeren)
- 3) Draai de achterplaat weg zoals getoond in het diagram en draai schroef B weer vast. (dit houdt het activeermechaniek en de veer op zijn plaats)
- 4) Verwijder de tuimelaar.
- 5) Verwijder het afdekplaatje.
- 6) Maak de schootveer los en verwijder deze.
- 7) Druk de schoot terug en verwijder de schoot.
- 8) Plaats de schoot aan de andere kant van de kast.
- 9) Monteer de schootveer tegenovergesteld, met het rechte pootje tegen de kast en het gebogen pootje in de groef aan de achterkant van de schoot.
- 10) Plaats het afdekplaatje aan de kant waar de schoot heeft gezeten.
- 11) Plaats de tuimelaar terug in de kast, zoals getoond in het diagram.
- 12) Schroef de achterplaat weer vast en controleer de werking van de kast.

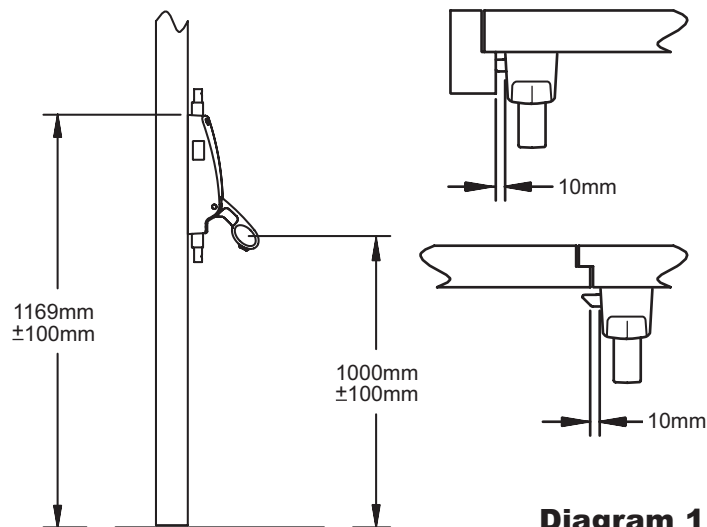


## MONTAGE

- 1) Monteer de hoofdkast op de deur op de voorgeschreven hoogte en op de juiste afstand van het kozijn of zijkant van de deur.

### Zie Diagram 1

**NOTITIE:** Wanneer u gebruik maakt van een knopset of krukset aan de buitenzijde van de deur, markeer en prepareer de deur volgens de bijgeleverde montage-instructies en monteer de knopset of krukset.



**Diagram 1**

- 2) Markeer op het kozijn de plaats van de sluitplaat. Prepareer het kozijn en monteer de sluitplaat zodanig dat de sluitplaat gelijk ligt aan het kozijn.

### Zie Diagram 2

of

- 3) Bij dubbele deuren, markeer de plaats van de speciale sluitplaat op de vaste deur. Prepareer de vaste deur en monteer de sluitplaat zodanig dat de lip van de sluitplaat gelijk ligt aan de kopse kant van de vaste deur.

### Zie Diagram 3

**NOTITIE:** De inkeping in de deur voor de lip van de sluitplaat moet over de gehele kopse kant van de deur doorlopen.

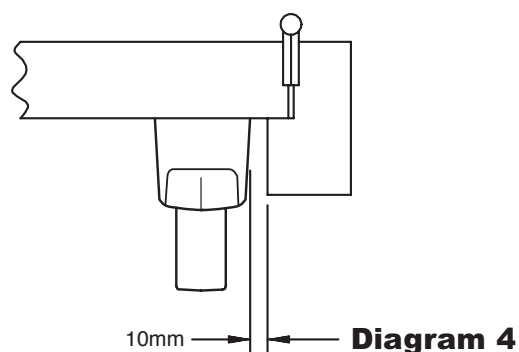
- 4) Sluit de deur en controleer of:
  - a) de schoot volledig over en in de sluitplaat schuift.
  - b) Druk de paniekopener in om de deur te openen en verzeker u ervan dat de schoot volledig vrij komt van de sluitplaat en de deur zonder belemmering geopend kan worden.

Doe zo nodig aanpassingen.

**MONTAGE VAN DE 1438D IS NU GEREED. VOOR DE 378D, 377D GA VERDER BIJ PUNT 5.**

- 5) Monteer de eindkast op de scharnierkant van de deur met 10mm ruimte tussen de eindkast en het kozijn. Zorg ervoor dat de eindkast zowel verticaal als waterpas met de hoofdkast gemonteerd is.

### Zie Diagram 4



**Diagram 3**

**Diagram 4**

- 6) Meet precies de afstand C, verminder die met 12mm en zaag de horizontale stang op lengte.

**Zie Diagram 5**

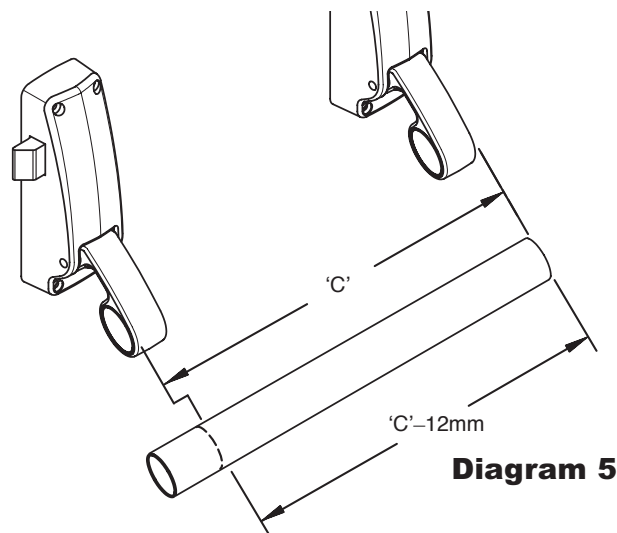
- 7) Schuif de stang door de hendels van de hoofdkast en eindkast en duw de afdekdopjes aan weerszijde in de stang. Zet de stang aan de achterkant van de hendels vast met de bijgeleverde inbusboutjes.

**NOTITIE:** Draai de inbusboutjes voldoende strak aan om de stevigheid van de stang te waarborgen.

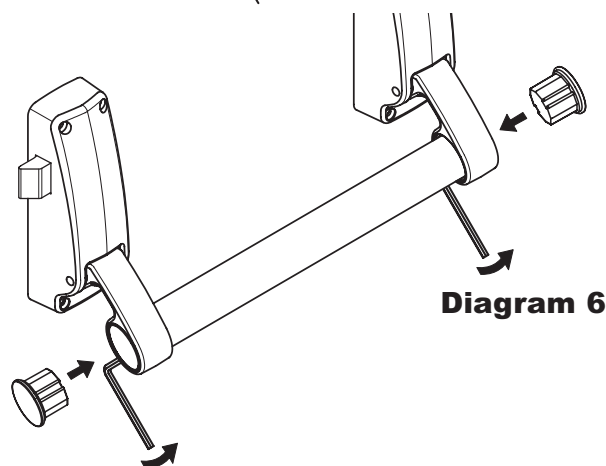
**Zie Diagram 6**

- 8) Doe opnieuw de controles beschreven in punt 4.

- 9) Plak de bijgeleverde sticker op de deur, direct boven de horizontale stang.



**Diagram 5**



**Diagram 6**

## GEBRUIKERSINSTRUCTIES

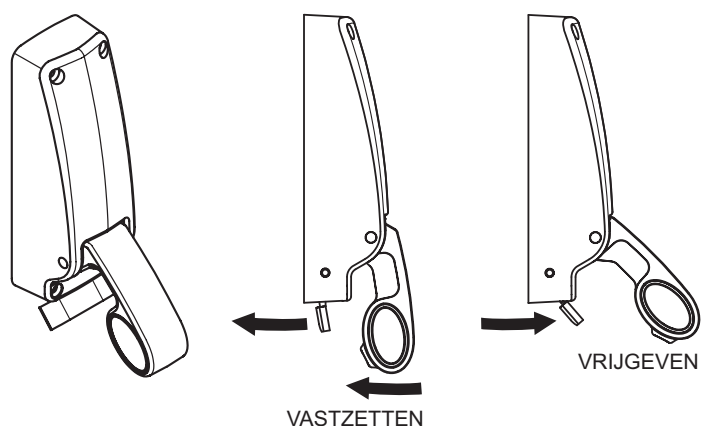
- a) Voor de 378D en de 377D zijn geen gebruikersinstructies nodig omdat de paniekopener in een panieksituatie zowel door druk van een hand als door druk van het lichaam in werking treedt.
- b) Voor de 1438D wordt aanbevolen om de eindgebruikers te instrueren de paniekopener met de **palm** van de hand te bedienen.

## VASTZETMECHANISME

Het vastzetmechanisme zit verwerkt in de eindkast en maakt het mogelijk de schoten in de geopende stand vast te houden, zodat de deur als loopdeur gebruikt kan worden. Montage is gelijk aan de montage van een standaard eindkast, zoals beschreven in punt 5.

**Vastzetten:** Druk de paniekopener in en druk het vastzetmechanisme in (naar de deur toe)

**Vrijgeven:** Trek het vastzetmechanisme naar je toe.



## PRODUCTINFORMATIE

- Projectiecategorie: Categorie 2
- Deurtoepassing: Categorie A
- Bestendigheid van de deurvleugel tegen de trekkracht van de aanbevolen bevestigingsschroeven: 1000 N maximaal

## BIJKOMENDE INSTALLATIEVEREISTEN

- Vóór de installatie moet u controleren of de deur en de deurpost zich in goede staat bevinden, juist zijn geïnstalleerd en niet zijn vervormd. **Opm.** De maximale deurvervorming is 5 mm, voor een veilige uitgang.
- Het wordt afgeraden om de duwbalk aan een holle deur te bevestigen, tenzij de duwbalk speciaal voor dit soort deur is ontworpen.
- Aanbevolen wordt om te controleren of de constructie van de deur het gebruik van deze duwbalk mogelijk maakt: controleer of het met offsetscharnieren en in elkaar grijpende deurvleugels mogelijk is om beide vleugels tegelijkertijd te openen; controleer of de afstand tussen de deurvleugels niet verschilt van de afstand die is aangegeven door de producent van de duwbalk; controleer of de openingelementen de werking van de duwbalk niet verhinderen, enz.
- Voordat een duwbalk aan een brand- of rookbestendige deur wordt bevestigd, moet het certificaat van brandbestendigheid van de branddeur worden gecontroleerd. De duwbalk moet geschikt zijn voor gebruik op een branddeur. Het is uitermate belangrijk dat een duwbalk niet wordt gebruikt op een branddeur met een langere brandbestendigheidstijd dan waar hij voor is goedgekeurd.
- Zorg ervoor dat alle afdichtingen of dichtingstrippen die aan de deur zijn bevestigd de juiste werking van de duwbalk niet verhinderen.
- Bij dubbele deuren met stijlen die in elkaar voegen, waarbij beide deurvleugels met een duwbalk zijn uitgerust, moet worden gecontroleerd of elke vleugel open gaat wanneer die ene duwbalk wordt gebruikt en ook of beide deurvleugels probleemloos open gaan wanneer beide duwbalken tegelijkertijd worden gebruikt.
- Een duwbalk van categorie 2 (standaardprojectie) moeten worden gebruikt in situaties waarbij de nooduitgang een beperkte breedte heeft of de deuren waar de duwbalken aan moeten worden bevestigd niet verder open gaan dan 90°.
- Er moeten verschillende bevestigingsmiddelen worden gebruikt om duwbalken aan houten, metalen of deurpostloze glazen deuren vast te maken. Voor een goede bevestiging kunnen montagebouten met binnen- en buitendraad, armaturen en klinkbouten worden gebruikt.
- Deze duwbalken zijn niet geschikt voor gebruik op zwaaideuren die in beide richtingen kunnen gaan.
- Deze aanwijzingen moeten zorgvuldig tijdens de installatie worden opgevolgd. Deze instructies en andere onderhoudsinstructies moeten door de installateur aan de gebruiker worden overhandigd.
- Wanneer duwbalken met hendelwerking worden geïnstalleerd, vooral op deuren met een verhoogd of verlaagd oppervlak, moeten mogelijke veiligheidsrisico's worden overwogen, zoals het klem raken van vingers en kleding, en moeten deze risico's worden geminimaliseerd.
- De boutkoppen en sluitplaatjes moeten aangebracht worden om voor een goede bevestiging te zorgen. Zorg ervoor dat de boutkoppen, in de teruggetrokken stand, niet naar voren steken, waardoor de deur niet vrij kan draaien.
- Als duwbalken moeten worden bevestigd aan dubbele deuren met stijlen die in elkaar voegen en met zelfsluitende systemen, moet een deurcoördinatietoestel worden aangebracht volgens EN 1158 om te verzekeren dat de deuren op de juiste wijze kunnen sluiten. Deze aanbeveling is vooral belangrijk voor rook- en brandbestendige deuren.
- Er mogen geen systemen voor het tegenhouden van de deur in een gesloten positie worden aangebracht die niet voldoen aan EN 1125 / EN 179. Dit geldt niet voor de installatie van zelfsluitende systemen.
- Als een systeem wordt gebruikt om de deur in de gesloten stand terug te zetten, moet er voor worden gezorgd dat dit systeem het gebruik van de deur door jonge, oudere en zwakke mensen niet hindert.
- Zo mogelijk moet het bord met 'Open duwen' aan de binnenkant van de deur, onmiddellijk boven de duwbalk worden aangebracht.

## ONDERHOUDSINSTRUCTIES

Om voor de juiste werking volgens de geldende normen te zorgen, moet het volgende routinematige onderhoud worden uitgevoerd met intervallen van maximaal één maand.

- a) Inspecteer en bedien de duwbalk om te verzekeren dat alle onderdelen goed functioneren.  
Meet de kracht die ervoor nodig is om de duwbalk te gebruiken met een krachtmeter en noteer de waarde.
- b) Zorg ervoor dat de sluitplaatjes schoon zijn, zonder obstructies.
- c) Controleer of de duwbalk gesmeerd moet worden.
- d) Controleer of er sinds de oorspronkelijke installatie bijkomende vergrendelingen aan de deur zijn toegevoegd.
- e) Controleer regelmatig of alle systeemonderdelen nog steeds juist zijn, volgens de lijst van goedgekeurde onderdelen die oorspronkelijk met het systeem zijn meegeleverd.
- f) Controleer regelmatig of het bedieningselement goed aangedraaid is. Meet met een krachtmeter de benodigde kracht om de duwbalk te gebruiken. Controleer of de benodigde krachten zijn gewijzigd vergeleken met de benodigde krachten die werden genoteerd toen de duwbalk voor het eerst werd geïnstalleerd.
- g) Controleer of alle bevestigingsschroeven goed aangedraaid zijn.

Deze instructies moeten na de installatie door de installateur aan de gebruiker worden overhandigd.

---

## Bijkomende accessoires, goedgekeurd voor dit product

- 1413E Toestel voor toegang van buitenaf
- 378DDS Dubbele klinkplaat
- 378MDS Metalen klinkplaat