



Montage instructie Mechanisch codeslot met inbouwgrendel Type KNSV 1455

Gereedschap

Boormachine
Houtboor Ø10 mm Ø15 mm en Ø25mm
Priem t.b.v. markeren schroefgaten
Kruiskop schroevendraaier
Hammer en beitel t.b.v. stiftsleuf en sluitplaat
IJzerzaag

Deze set bestaat uit :

1. Slotkast
2. 2x zwarte neopreen afdichting
3. Codeslot
4. Stift met veer
5. Dagschoot doornmaat 60mm
6. Sluitplaat en achtersluitkom
7. 4x houtschroeven t.b.v. dagschoot
8. 3x montage schroeven (1 reserve)
t.b.v. codeslot en slotkast

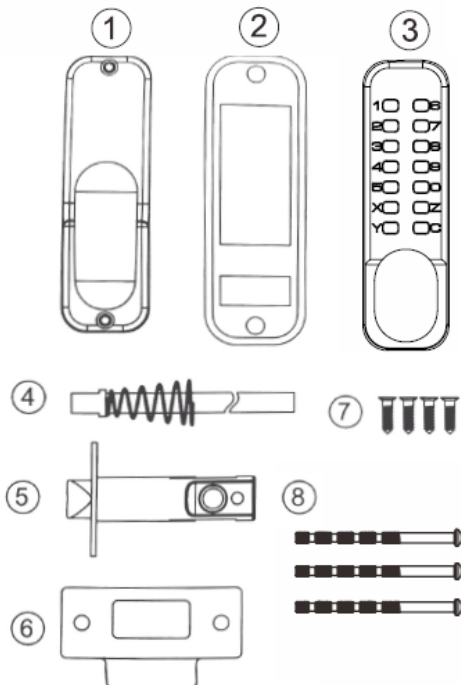


Fig. 1

Algemene toepassing

Dit mechanische codeslot is (met name) geschikt voor toepassing op deuren waar ruimte is om een inbouwschoot in te monteren. De doornmaat van de geleverde inbouwschoot bedraagt 60mm. De slotkast voor de binnenzijde van de deur is voorzien van een vergrendelaar waarmee de schoot in de geopende stand vast kan worden gezet voor een vrije in- en uitloop.

Let op !

Lees de montage instructie goed door voordat u gaten boort en controleer of de deur vrij opent en sluit.

Controle voor montage

Controleer of alle onderdelen (figuur 1) aanwezig zijn.
Controleer of alle draaiende onderdelen werken.

De buitenknop kan éénmalig rechtsom of linksom worden gedraaid na intoetsen van de code.

Het slot is geleverd met fabriek code 123

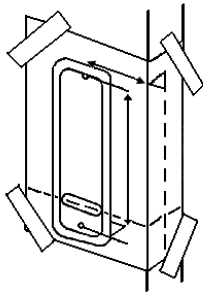


Fig. 2

1. Positionering van het slot op de deur

Plaats het sjabloon van het codeslot op de deur met de 60mm markering aan de deurrand (figuur 2).

Markeer en boor vervolgens :

- 1 gat van 15 mm voor de stift met veer
- 2 gaten van 10 mm voor de onderste en bovenste montage schroeven.

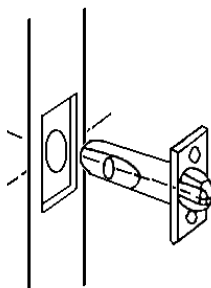


Fig. 3

2. Plaatsen van de dagschoot

Vouw vervolgens het sjabloon over de kopse kant van de deur en markeer hier het centrum ter hoogte van het zojuist vrij gemaakte ruimte t.b.v. de inbouwschoot.

Boor hier een gat van 85mm diep met een 25mm houtboor (figuur 3).

Steek de inbouwschoot in het gat en markeer de voorplaat op de kopse kant van de deur.

Maak vervolgens een 3mm diepe uitsparing om de voorplaat van de inbouwschoot in te laten verzinken. Steek de dagschoot weer in het gat met de schuine kant wijzend naar de deurpost.

Zet de schoot vast met de twee bijgeleverde houtschroeven.

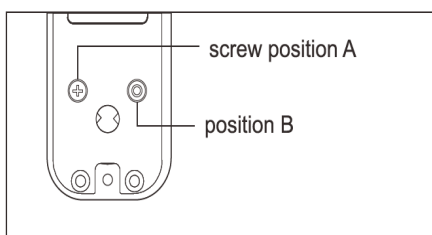


Fig. 4

3 Wijzigen draairichting slotkast

Plaats de schroef op basis van situatie.

DIN R situatie : Plaats schroef in positie A

DIN L situatie : Plaats schroef in positie B



4. Montage van het slot op de deur

De bijgeleverde stift is geschikt voor deuren met een dikte tussen de 35mm en 60mm.

Zaag de bijgeleverde stift (onderdeel 4) op maat met een ijzerzaag afhankelijk van de deurdikte. Controleer of de krukstift genoeg is afgekort en niet op spanning staat.

Vervolgens doet u hetzelfde met de 2 bijgeleverde montageschroeven waarbij u rekening moet houden dat het schroefdraad gedeelte nog in het codeslot (A) kan worden geschroefd. Laat minimaal 4-5 windingen schroefdraad in het slotbody grijpen.

Plaats allereerst de slotkast (B) met de zwarte neopreen afdichting op de deur en zet deze vast met de montageschroef in het bovenste schroefgat.

Plaats vervolgens het codeslot (A) met de zwarte neopreen afdichting en de stift in de juiste stand op de deur. Juiste stand is tegen de draairichting in. De kant met verbreding en veer aan codeslot kant plaatsen.

Controleer bij het aandrukken van de onderste delen dat er geen spanning op de stift komt te staan, doordat deze te lang is. In dat geval moet u de stift verder inkorten anders is een correcte werking van het slot niet gewaarborgd.

U kunt de onderste montageschroef pas vastzetten als de stift zonder spanning tussen de beide delen zit.

Let op! Sluit nooit de deur voordat u het slot heeft gecontroleerd op correcte werking na het intoetsen van de code.

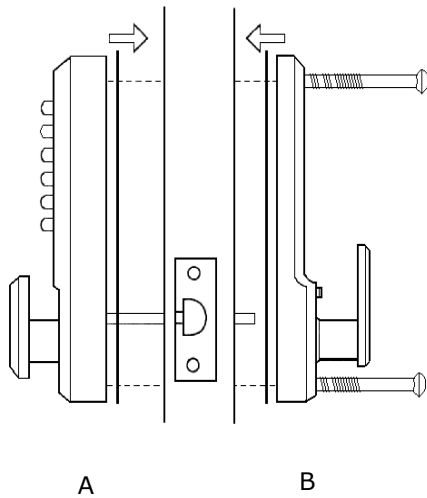


Fig. 5

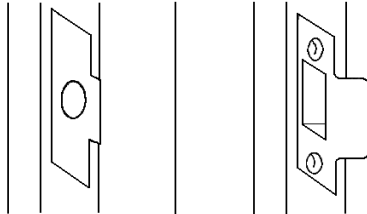


Fig. 7

Fig. 8

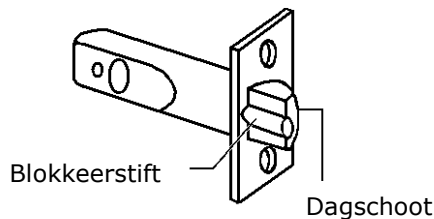


Fig. 9

5. Montage van de sluitplaat in het kozijn

Plaats de sluitplaat op het kozijn en wel zodanig dat de blokkeerstift ingedrukt wordt en niet in de sluitplaat valt waarbij de deur in het kozijn valt. Markeer de sluitplaat op deze plaats op het kozijn en maak een uitsparing van 1mm diep om de sluitplaat te verzinken in het kozijn (figuur 7).

Ter hoogte van de schoot kan eventueel de achtersluitkom worden geïntegreerd. Maak hier een uitsparing voor op maat. Monteer de achtersluitkom en de sluitplaat eerst met één schroef op het kozijn. Stel vervolgens precies af hoe de schoot in de sluitplaat en achtersluitkom valt.

De blokkeerstift wordt bij de juiste afstelling ingedrukt wanneer de deur in gesloten positie verkeert. Als de juiste positie van de sluitplaat is bepaald en alles correct werkt dan kan de sluitplaat met de tweede schroef worden vast gezet (figuur 8).

Let op! De blokkeerstift naast de dagschoot beschermt tegen manipulatie van de schoot en moet ingedrukt worden wanneer de deur in gesloten positie verkeert. (figuur 9).

6. Instellen en wijzigen van de code

Fabriekscode : 123

Toetsen **Y** en **C** zijn functieknoppen en kunnen niet in een code worden gebruikt.
Na het toetsen van een verkeerde toets reset met **C**

Code annuleren :

- #1 Druk op **C**.
- #2 Voer de juiste (huidige) code in.
- #3 Houd **Y** ingedrukt en druk opnieuw op **C**.

Nieuwe code instellen :

- #1 Houd **Y** ingedrukt.
 - #2 Voer de nieuwe code in (geen dubbele cijfers)
 - #3 Laat **Y** los.
- Draai eenmalig de knop en de code is actief.

Code controleren : vergeten code

- #1 Demonteer het slot van de deur.
- Op de achterkant van het slot is per drukknop de kleur rood of zwart te zien.

Zwart : Drukknop is onderdeel van de code.

Rood : Drukknop is geen onderdeel van de code.