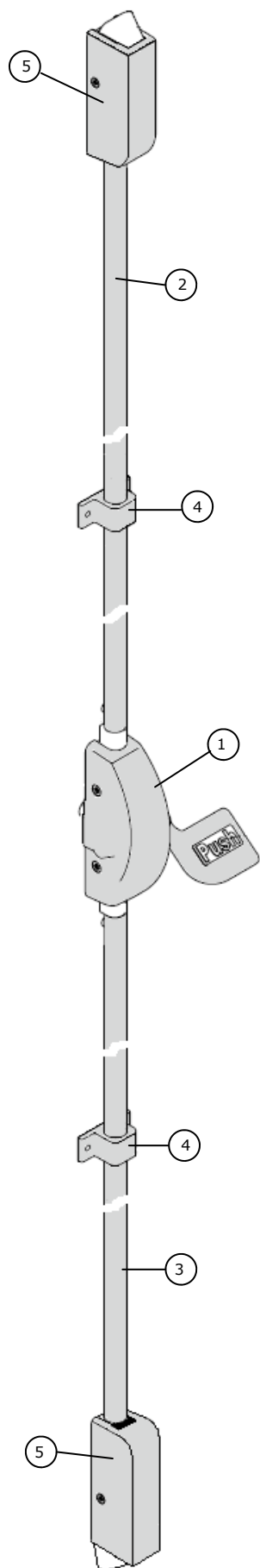


# MONTAGE INSTRUCTIE

## SLIMLINE NOODDEURBESLAG ENKELE DEUR 2 PUNTSSLUITING PUSH PAD MET PULLMANSCHOOT BOVEN/ONDER TYPE DX PO 512P EB



Figuur 1

### INTRODUCTIE

Lees voor het monteren van dit nooddeurbeslag eerst de montage instructie goed door. Wanneer er geen acht wordt geslagen op deze montage instructie dan kan er geen enkele verantwoording worden geaccepteerd door Dulimex.

- De veiligheidskenmerken van dit product voldoen aan de vereisten van de Europese norm EN 179. Geen enkele aanpassing mag aan dit product worden doorgevoerd, behalve de aanpassingen zoals in deze montage instructie worden beschreven.
- Om te voldoen aan de Europese norm EN 179 mag de deur niet hoger zijn dan 2500mm, niet breder dan 1300mm en niet zwaarder dan 200kg. **Let op:** voor deze standaard uitvoering van het nooddeurbeslag geldt een maximale deurhoogte tot 2440mm en een deurbreedte tot 1220mm. Voor deuren hoger dan 2440mm is optioneel een verticale verlengstang leverbaar, maar de Europese norm EN 179 komt hiermee te vervallen.
- Controleer voor montage of de deur en het kozijn in een goede staat zijn, de deur correct is afgehangen en niet klemt. **Let op:** de deur moet altijd naar buitendraaiend zijn.
- Zorg ervoor dat tochtstrips en andere deur- of kozijn accessoires de correcte werking van het nooddeurbeslag niet hinderen.
- Dit nooddeurbeslag is universeel toepasbaar op zowel links en rechts enkeldraaiende vlakke deuren voor gelijk- en terugliggende (standaard) deursituaties. Dit nooddeurbeslag is niet bedoeld voor doordraaiende deursituaties.
- Montage van dit nooddeurbeslag op holle deuren wordt ten strengste afgeraden.
- Als de deur moet worden uitgerust met een kruk- of knopset waarmee het nooddeurbeslag vanaf de buitenzijde geopend kan worden, volg dan de montage instructie meegeleverd met de kruk- of knopset.
- Dit nooddeurbeslag moet door een ter zake kundige persoon worden gemonteerd.
- Deze montage instructie moet worden afgegeven aan de eigenaar van het gebouw of een door de eigenaar aangewezen persoon wanneer de montage klaar is.

### Onderhoud

Wekelijks: Controleer of het nooddeurbeslag correct functioneert en de verticale schoten goed in de sluitplaten/sluitkom valt. Indien nodig smeren.

3-maandelijks: Controleer of alle bevestigingen van het nooddeurbeslag goed vast zitten en smeer indien nodig de push pad, het stangblokkeermechanisme en de plaatsen van de verticale stangen t.o.v. de stanggeleiderhuisjes.

### Gereedschap

Boormachine  
Boor Ø 3mm t.b.v. alle schroeven  
Kruiskopschroevendraaier  
Inbussleutel (meegeleverd)  
Bus (meegeleverd)  
Metaalzaag  
Platte schroevendraaier (voor het omzetten van de push pad)

### Deze set bestaat uit:

1. Push pad met montageplaat
2. Verticale bovenstang lengte 1210mm
3. Verticale onderstang lengte 1100mm
4. 2x Stanggeleiderhuis t.b.v. de verticale onder- en/of bovenstang
5. 2x Pullmanschoten boven- en andersluitend
6. 2x Eindpluggen met schroefdraad
7. 2x Sluitkommen Pullmanschoten (artikelcode [4003.634.0294](#))
8. Lange schroeven t.b.v. monteren push pad montageplaat en pullmanschoten
9. 4x Korte schroeven t.b.v. monteren stanggeleiderhuis
10. 3x Platverzonken metaalschroeven M5 x 8mm t.b.v. monteren push pad
11. Inbussleutel groot t.b.v. inbusbout bevestigen verticale boven- en onderstang
12. Bus t.b.v. de pluggen in de verticale stangen te tikken
13. Sjabloon t.b.v. positiebepaling push pad
14. Sjabloon t.b.v. positiebepaling Pullmanschoten

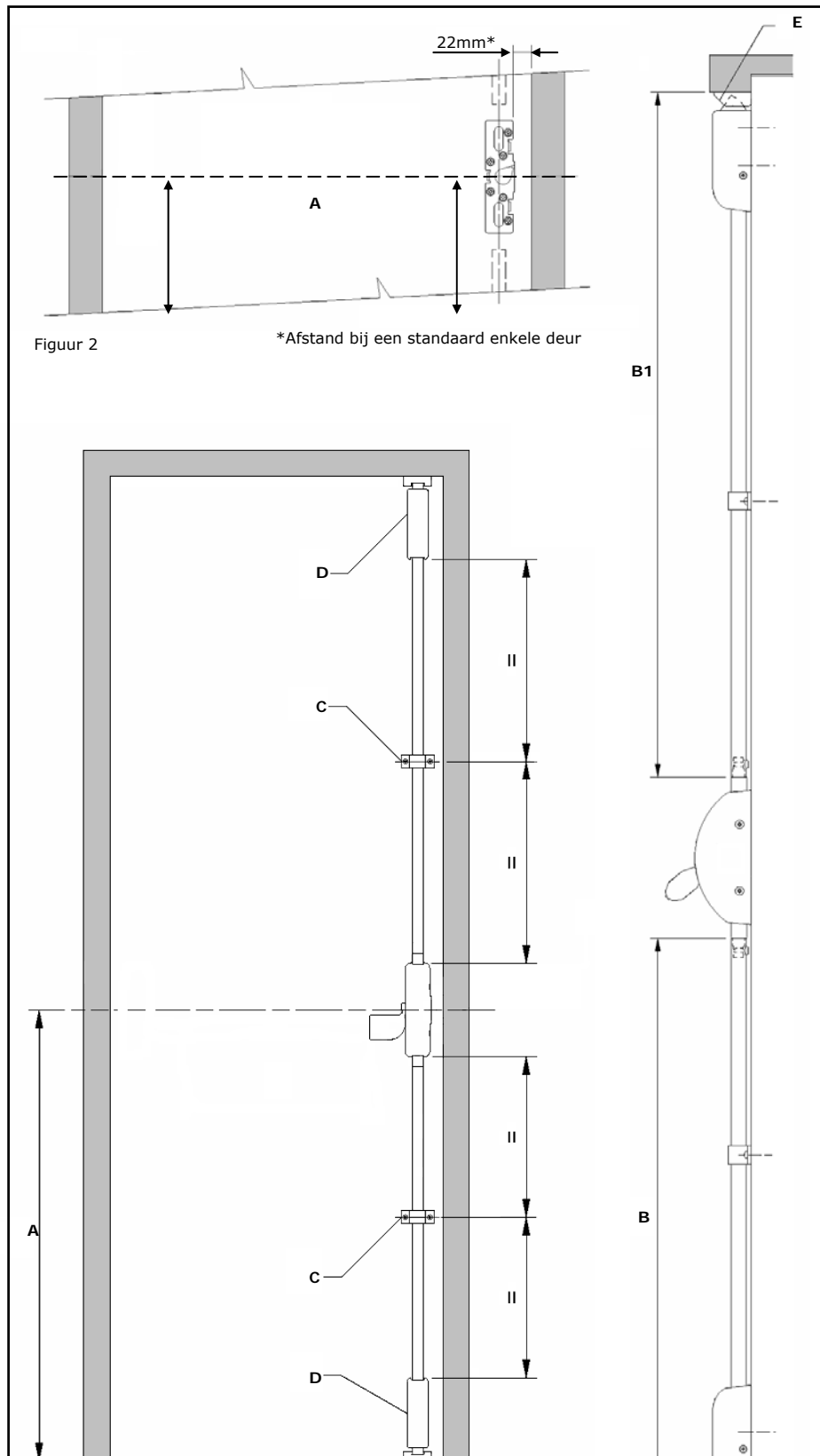
### Accessoires optioneel leverbaar:

Artikelomschrijving	Artikelcode
• Opbouwkastje alarmset inschakelbaar met sleutelbediening	<a href="#">4003.603.0494</a> mat zwart
• Verlengde verticale bovenstang 1900mm	<a href="#">4003.608.0194</a> mat zwart
• Sluitkom voor de dagschoot op een gelijkliggende dubbele deur of een gelijkliggend kozijn	<a href="#">4003.631.4494</a> mat zwart
• Sluitplaat voor verticale bovenschoot op een gelijkliggend kozijn	<a href="#">4003.624.0142</a> mat zwart
• Opbouwkastje vastzetmechaniek t.b.v. blokkeren verticale stang in geopende stand	<a href="#">4003.602.9994</a> mat zwart

### Controle voor montage

Controleer (met behulp van bovenstaande lijst) of alle onderdelen (figuur 1) van het nooddeurbeslag aanwezig zijn.

**Let op!** De vluchtweg moet altijd vrij zijn. Er mogen geen obstakels op de vluchtroute aanwezig zijn.



Figuur 2

\*Afstand bij een standaard enkele deur

Figuur 3

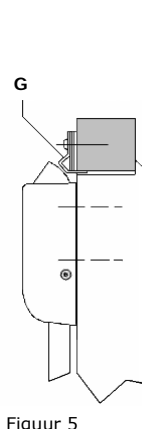
Figuur 4

#### Belangrijke afmetingen

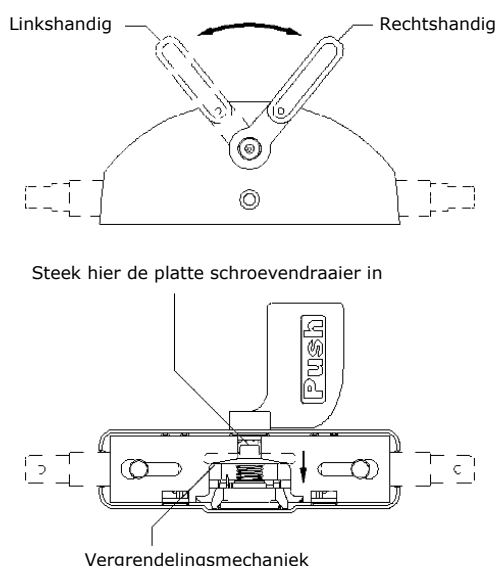
Hoogte hartlijn push pad: A tussen de 930mm en 1130mm

Lengte verticale onderstang: B -111mm

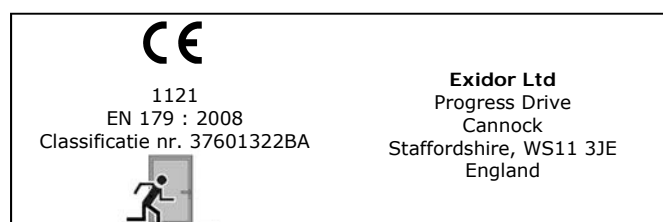
Lengte verticale bovenstang: B1 -111mm terugliggende deursituatie  
B1 -101mm gelijkliggende deursituatie



Figuur 5



Figuur 6



## MONTAGE

### 1. Positioneren en monteren montageplaten op de deur

- Bepaal de hoogte van de push pad (duwplaat) zo dat de hartmaat tussen de 930mm en 1130mm boven de vloer ligt (punt A). Markeer deze positie op het deurkozijn, aan de binnenkant van de deur aan beide kanten. *Let op: de hartlijn van de push pad komt ongeveer 30mm lager te liggen.*
- Plaats nu het bijgeleverde sjabloon op de gesloten deur en schuif deze in de stijlsponning bij een terugliggende deursituatie, of tegen de stijlsponning aan bij een gelijkliggende deursituatie, zodat de stippellijn gelijk ligt met de kozijnrand. Zo nodig het sjabloon omvouwen of afknippen op de kopse kant van de deur. Breng vervolgens het sjabloon in positie op de zojuist afgetekende lijn op de kozijnrand. Zet het sjabloon vast op de deur met plakband. Markeer de positie van de schroefgaten voor de bevestiging van de montageplaat op de deur, met inachtneming dat de afstand tussen de montageplaat en de deurstijl 22mm bedraagt (figuur 2) bij standaard deuren. Controleer nogmaals of het sjabloon op de juiste plaats zit voordat u de bevestigingsgaten voorboort. Volg de instructies op het sjabloon en boor de benodigde gaten.
- Verwijder het sjabloon en zet de montageplaat van de push pad vast met 6 lange schroeven. Let op: de schroefkoppen mogen niet boven de montageplaat uitsteken. Indien het nooddeurbeslag aan de buitenzijde wordt voorzien van een kruk- of knopset dan moet de montageplaat met 4 lange schroeven worden vastgezet zoals aangegeven op het sjabloon.

### 2. Lengtebepaling en montage voorbereiding verticale stangen

Let op dat u de verticale stangen inkort aan de zijde waar **geén** gat zit!

- Af fabriek staat de push pad in de vrije positie, vastgezet met een elastiek. Verwijder het elastiek en bepaal de gewenste stand van de push pad door voorzichtig de push pad in de juiste positie te duwen totdat u een klik hoort. De push pad is nu in de gewenste stand vergrendeld. Mocht de push pad in de verkeerde stand vergrendeld zijn, volg dan de instructies op zoals beschreven in stap 7.
- Draai de tuimelaar van de montageplaat in de juiste positie zoals op het sjabloon wordt aangegeven. Plaats de push pad op de montageplaat en zet het tijdelijk vast met 3 metaalschroeven M5 x 8mm.
- Meet de exacte lengte van de verticale onderstang op zoals aangegeven in figuur 4 punt B. Trek van deze lengte 111mm af en zaag de verticale onderstang op de juiste lengte af aan de zijde waar **geén** gat zit.
- Meet de exacte lengte van de verticale bovenstang op zoals aangegeven in figuur 4 punt B1.
  - Voor terugliggende deursituatie: trek van deze lengte 111mm af.
  - Voor gelijkliggende deursituatie: trek van deze lengte 101mm af.
 En zaag de verticale bovenstang op de juiste lengte af aan de zijde waar **geén** gat zit.
- De twee eindpluggen moeten in de afgezaagde uiteinden (waar **geén** gat zit!) van de verticale boven- en onderstang getikt worden. Gebruik hierbij de meegeleverde bus om de eindpluggen in de stangen te tikken, om beschadiging aan het schroefdraad te voorkomen! De eindplug **moet** volledig in de verticale stang zijn geslagen zodat de kraag strak aansluit met de uiteinden.

### 3. Positioneren en monteren Pullmanschoten

- Voor het monteren van de Pullmanschoten moet eerst worden gekeken welke sluitkom of sluitplaat nodig is. Voor een deur in terugliggende situatie is een sluitkom meegeleverd. Bij een gelijkliggende deursituatie is een sluitplaat nodig (niet meegeleverd, artikelcode [4003.624.0142](#) zoals afgebeeld in figuur 5).
- Plaats het sjabloon voor de Pullmanschoot op de deur en lijn de hoogte van de Pullmanschoten uit, zoals aangegeven op het sjabloon. Markeer de twee boorgaten op de deur.
- Boor twee gaten van  $\varnothing 3\text{mm}$  (houten deur) per Pullmanschoot.
- Verwijder de kappen van de Pullmanschoten.
- Monteer de Pullmanschoten met de lange schroeven. Plaats de kappen terug en zet deze vast met de verzonken metaalschroeven.

### 4. Monteren verticale stangen, stanggeleiders en push pad

- Verwijder de push pad van de montageplaat.
- Schroef de voorbereide verticale stangen volledig in de Pullmanschoten.
- Schuif per verticale stang één stanggeleider om.
- Plaats de push pad terug op de montageplaat (nog niet vastschroeven!). Let op: de tuimelaar van de montageplaat moet zich in de juiste positie bevinden als de push pad wordt teruggeplaatst (zie sjabloon).
- Duw de bedieningsarm van de push pad naar beneden zodat de koppelstukken volledig ingetrokken zijn. Breng de verticale stangen in positie zodat de koppelstukken bij het geleidelijk loslaten van de bedieningsarm in de uiteinden van de verticale stangen worden geleid.
- Schroef nu de verticale stangen los uit de Pullmanschoten totdat zij bijna de kraag van de koppelstukken raken. Draai de verticale stangen iets terug zodat de ronde gaten naar het deurblad gericht zijn.
- Trek de push pad voorzichtig een stukje van de montageplaat af zodat de verticale stangen vastgezet kunnen worden met de M5 x 10 inbuschroeven, aan de achterzijde van de koppelstukken. Om veiligheidsredenen moeten de inbusbouten aan de achterzijde van de verticale stang worden gemonteerd.
- Zet de push pad vast op de montageplaat met de drie M5 x 8 verzonken metaalschroeven.
- Plaats de stanggeleiders halverwege de verticale stangen (zie figuur 3 punt C) en schroef deze vast met de korte schroeven. Controleer of de verticale stangen en stanggeleiders goed zijn uitgelijnd ten opzichte van de push pad en de Pullmanschoten; de verticale stangen moeten vrij bewegen.

### 5. Monteren sluitkommen Pullmanschoten (sluitplaten: niet meegeleverd)

- Terugliggende deursituatie (standaard deur)**  
Gebruik voor een terugliggende deursituatie de meegeleverde sluitkommen. Positioneer de sluitkommen gecentreerd ten opzichte van de Pullmanschoten met de vlakke kant tegen het deurblad aan (in de aanslag van de deur, zie figuur 4 punt E). Markeer de boorgaten en bevestig de sluitkommen met de lange schroeven in het kozijn.
- Gelijkliggende deursituatie**  
Gebruik voor een gelijkliggende deursituatie een sluitplaat (niet meegeleverd, artikelcode [4003.624.0142](#)). Positioneer de sluitplaat met het 'hoekje' tegen de kopse kant van de deur (zie figuur 5 punt G). Centreer de sluitplaat ten opzichte van de bovenste Pullmanschoot en lijn de sluitplaat precies uit door gebruik te maken van de meegeleverde vulplaatjes. Markeer de boorgaten en bevestig de sluitplaat in het kozijn.  
Let op dat de Pullmanschoot volledig in de sluitkom(men) en/of sluitplaat valt.

### 6. Laatste controle en afwerking

- Test de werking van het nooddeurbeslag. Wanneer de push pad vanaf de buitenzijde wordt bedient door de kruk/T knopset (optioneel, apart verkrijgbaar), moeten de dagschoot en de Pullmanschoten volledig ingetrokken worden. Onmiddellijke opening van de deur moet gegarandeerd zijn.
- Wanneer de deur wordt gesloten moeten de dagschoot en de Pullmanschoten volledig terugschieten in de sluitplaten/sluitkom en de deur goed afsluiten. De push pad moet direct terugkeren in de oorspronkelijke stand.
- Plak, indien nodig, de meegeleverde groene sticker met de tekst 'PUSH PAD TO OPEN' op de deur, vlak boven de push pad.

### 7. Stand van de push pad omzetten (indien nodig)

Als de push pad in de verkeerde stand is vergrendeld, handel dan volgens de onderstaande instructie:

- Draai de drie schroeven van de montageplaat los en verwijder de montageplaat. (indien nodig)
- U ziet een veer aan de binnenkant van het stalen chassis. Steek een platte schroevendraaier langs de binnenkant van de push pad -zijde en duw voorzichtig het vergrendelingsmechaniek richting de dagschoot in zoals in figuur 6. Hiermee wordt de push pad vrijgemaakt en deze kan nu in de juiste stand worden geduwd tot u een klik hoort. De push pad is nu in de nieuwe positie vergrendeld.