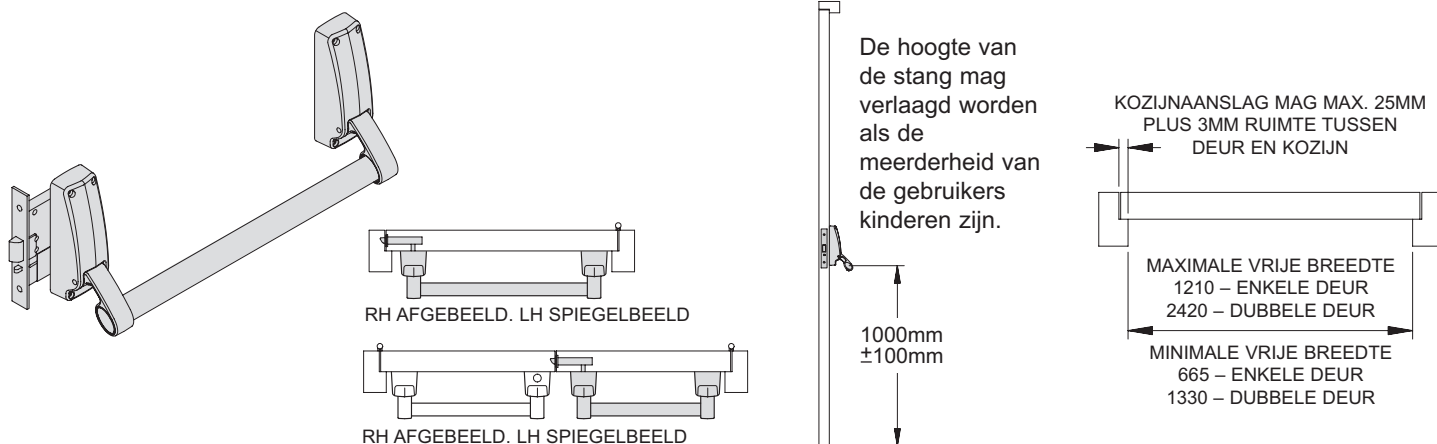


MONTAGE-INSTRUCTIES

ANTI-PANIEKSTANG 379D

VLGS. EN 1125 : 2008

0379/458/00
01



OM TE VOLDOEN AAN BOVENSTAANDE NORMEN MAG DE DEUR NIET HOGER ZIJN DAN 2500MM, BREDER ZIJN DAN 1300MM EN NIET ZWAARDER ZIJN DAN 200 KG.

BELANGRIJK: DE VEILIGHEIDSKENMERKEN VAN DIT PRODUCT ZIJN ESSENTIEEL OM TE VOLDOEN AAN BOVENSTAANDE NORMEN. GEEN ENKELE AANPASSING, BEHALVE DE AANPASSINGEN BESCHREVEN IN DEZE INSTRUCTIE, IS TOEGESTAAN.

DIT PRODUCT IS BEDOELD VOOR BEVESTIGING AAN NOODUITGANGDEUREN MET EEN EN/OF TWEE VLEUGELS DIE NAAR BUITEN TOE OPEN GAAN.

ZOWEL DE ANTI-PANIEKSTANG ALS HET INSTEK-ANTI-PANIEKSLOT ZIJN INGESTELD VOOR GEBRUIK OP/IN RECHTSDRAAIENDE DEUREN.

HET INSTEK-ANTI-PANIEKSLOT WORDT GELEVERD VOOR GEBRUIK MET EEN EUROPROFIELCILINDER, MAAR KAN WORDEN OMGEBOUWD VOOR EEN OVALE PROFIELCILINDER. HET ANTI-PANIEKSLOT ONGEWIJZIGD LATEN INDIEN GEEN CILINDER GEBRUIKT WORDT.

VOOR HET OMZETTEN VAN DE ANTI-PANIEKSTANG VAN RH NAAR LH EN/OF HET OMBOUWEN VAN HET INSTEK-ANTI-PANIEKSLOT VAN EUROPROFIELCILINDER NAAR OVALE PROFIELCILINDER ONDERSTAANDE INSTRUCTIES VOLGEN.

AANPASSEN VAN DE ANTI-PANIEKSTANG VAN RECHTSDRAAIEND NAAR LINKSDRAAIEND:

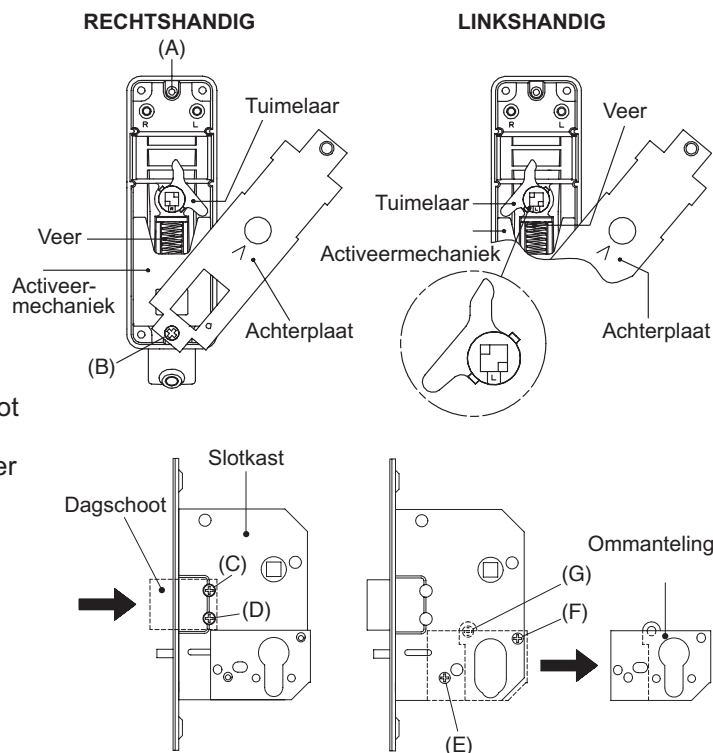
- 1) Verwijder schroef A van de achterplaat.
- 2) Draai schroef B 2 slagen los.
- 3) Draai de achterplaat weg zoals getoond in de tekening en draai schroef B weer vast. (dit houdt het activeermechanisme en de veer op zijn plaats).
- 4) Verwijder de tuimelaar, draai hem om en plaats hem terug zoals getoond in de tekening. (met de 'L' naar voren).
- 5) Schroef de achterplaat weer vast en controleer de werking van de hoofdkast.

HET OMZETTEN VAN DE DRAAIRICHTING VAN HET SLOT:

- 1) Druk de dagschoot in en verwijder de schroeven (C en D) door de gaten in de slotkast.
- 2) Laat de dagschoot los, verwijder de schoot, draai de schoot om en plaats hem terug.
- 3) Druk de dagschoot in en monteer de schroeven. Controleer de werking van het slot.

HET OMBOUWEN VAN HET SLOT VAN EUROPROFIELCILINDER NAAR OVALE CILINDER:

- 1) Verwijder de schroeven (E en F) aan de ene kant van het slot en de schroef (G) aan de andere kant van het slot.
- 2) Verwijder de ommanteling ten behoeve van de Europrofielcilinder. Daaronder ziet u de opening voor de Ovale cilinder.



MONTAGE

- 1) Markeer de nullijn op de binnenzijde van de deur ten behoeve van de juiste plaatsingshoogte van de Anti-paniekopener.

Zie Diagram 1

- 2) Gebruik de sjabloon die in uw situatie van toepassing is (Europrofielcilinder of Ovale cilinder) en plaats deze op de nullijnen die U op de binnenzijde van de deur heeft gemarkeerd.

Markeer de vier schroefgaten voor de hoofdkast en het midden van het stiftgat op de deur, markeer de positie van de slotkast en de voorplaat van het Insteek-Anti-paniekslot op de kopse kant van de deur.

- 3) Frees het gat in de deur voor het slot en de voorplaat met de diepte zoals is aangegeven, voor een goede maar niet te strakke montage.

Zie Diagram 2

- 4) Boor aan de binnenzijde van de deur het stiftgat tot aan de ruimte t.b.v. het slot, precies zoals is aangegeven op de mal.

- 5) Bij plaatsing van een cilinder; plaatst U de sjabloon ook aan de buitenzijde van de deur op de nullijn, zoals aangegeven op de mal en markeer de plaats van de cilinder.

- 6) Boor aan de buitenzijde de gaten voor de cilinder tot aan de ruimte t.b.v. het slot, precies zoals is aangegeven op de mal en maak het cilindergat verder af.

- 7) Monteer het slot in de deur en zet het vast met de schroeven.

Zie Diagram 2

8. Monteer de cilinder in het slot en zet deze vast met de M5 stelschroef en controleer de werking. Zorg voor genoeg ruimte rondom de cilinder om deze de mogelijkheid te geven de juiste plaats in het slot in te nemen, om versnelde slijtage te voorkomen.

Zie Diagram 3

Het wordt sterk aangeraden een handgreep en een rozet te plaatsen op de buitenzijde van de deur. Dit voorkomt dat de deur door aan de sleutel te trekken wordt geopend.

9. Monteer de buitenste voorplaat.

Zie Diagram 3

- 10) Druk de stift door het stiftgat in het slot. Markeer de stift op 11mm buiten de deur, kort de stift in en plaats deze terug in het stiftgat in het slot.

Zie Diagram 4

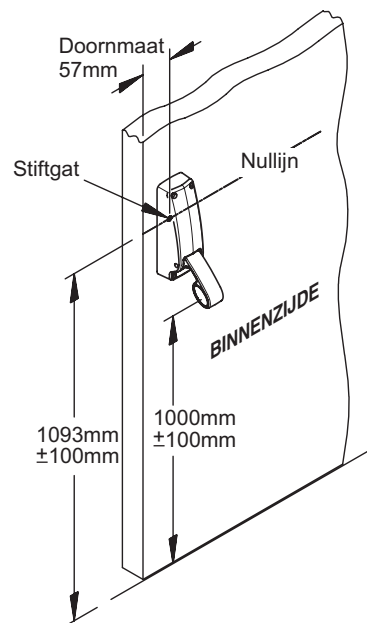


Diagram 1

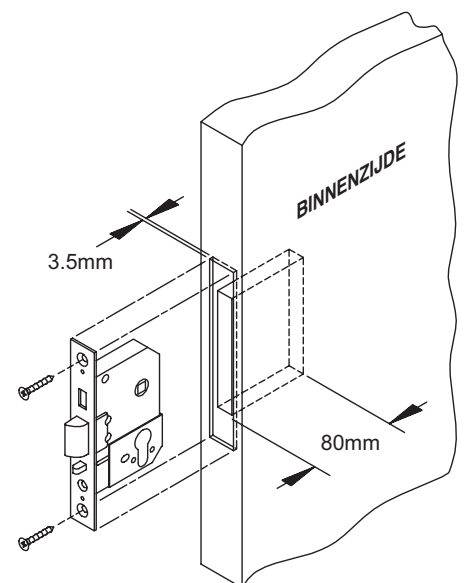


Diagram 2

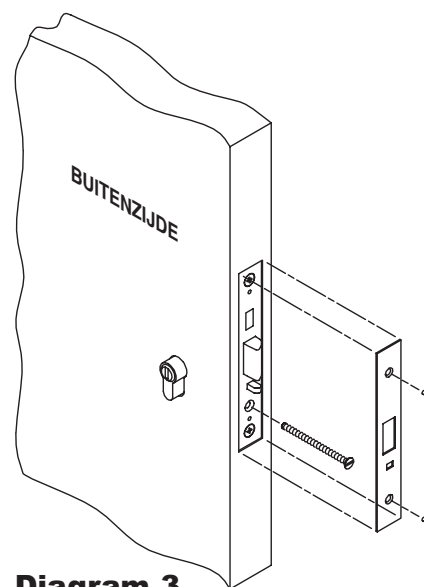


Diagram 3

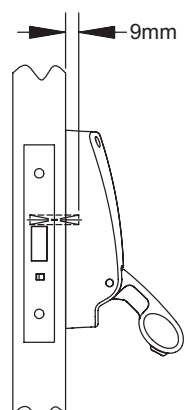


Diagram 4

- 11) Controleer voor montage van de hoofdkast of deze is ingesteld op de juiste draairichting, dit is te zien aan de 'L' of 'R' boven het '^' teken aan de achterzijde.

Zie Diagram 5

Plaats de stift in de hoofdkast en monteer de hoofdkast op de voorgeboorde schroefgaten. Controleer de werking van de hoofdkast in combinatie met het slot.

Zie Diagram 4

- 12) Sluit de deur voorzichtig tot aan het kozijn of de passieve deur (in geval van dubbele deuren) en markeer de plaats van de schoot op het kozijn of de passieve deur.

- 13) Markeer op het kozijn de plaats van de sluitkom. Prepareer het kozijn en monteer de sluitkom zodanig dat de sluitkom gelijk ligt aan het kozijn en recht uitgelijnd is.

Zie Diagram 6

of

Bij dubbele stompe deuren; prepareer de deur en monteer de sluitkom zodanig dat de sluitkom gelijk ligt aan de kopse kant van de deur.

Zie Diagram 7

Monteer de sluitkom met twee van de vier schroeven en controleer het openen en sluiten van de deur. Corrigeer zonedig de plaats van de sluitkom en zet deze vast.

- 14) Monteer de eindkast op de scharnierkant van de deur met 10mm ruimte tussen de eindkast en het kozijn. Zorg ervoor dat de eindkast zowel verticaal als waterpas met de hoofdkast gemonteerd is.

Zie Diagram 8

- 15) Meet precies de afstand C, verminder die met 12mm en zaag de horizontale stang op lengte.

Zie Diagram 9

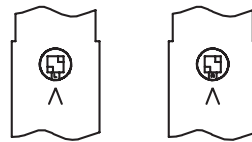


Diagram 5

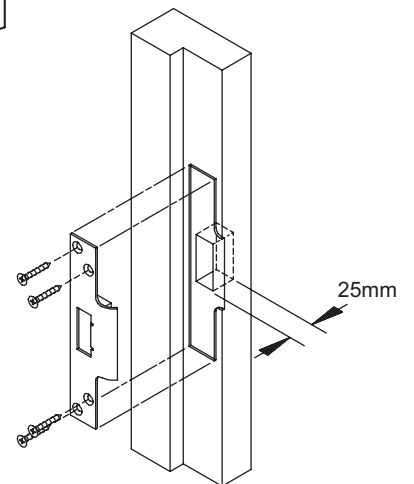


Diagram 6

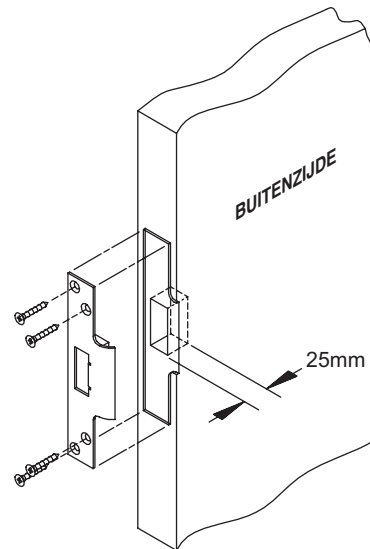


Diagram 7

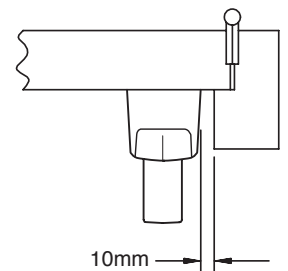


Diagram 8

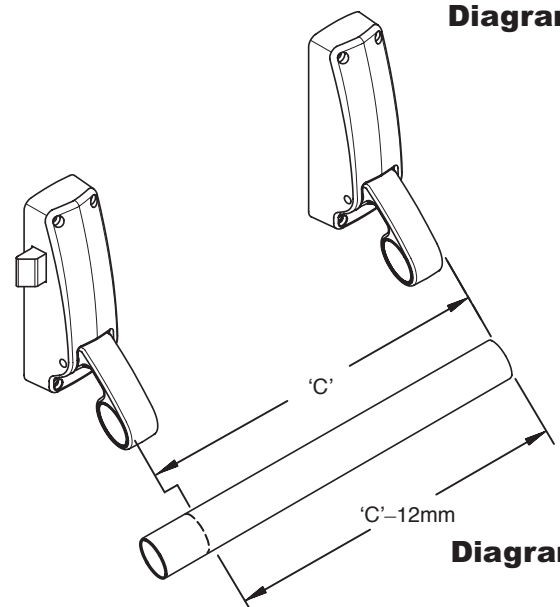


Diagram 9

- 16) Schuif de stang door de hendels van de hoofdkast en eindkast en duw de afdekdopjes aan weerszijde in de stang. Zet de stang aan de achterkant van de hendels vast met de bijgeleverde inbusboutjes.

NOTITIE: Draai de inbusboutjes voldoende strak aan om de stevigheid van de stang te waarborgen.

Zie Diagram 10

- 17) Sluit de deur en controleer of:
- de schoot soepel over en volledig in de sluitplaat schuift.
 - de deur gesloten blijft wanneer druk op de deur wordt uitgeoefend.
- 18) Druk de paniekopener in om de deur te openen en verzeker u ervan dat:
- de schoot volledig vrij komt van de sluitplaat en de deur zonder belemmering geopend kan worden.
 - de schoot volledig uit de slotkast komt bij het loslaten van de paniekopener.
19. Plak de bijgeleverde sticker op de deur, direct boven de horizontale stang.

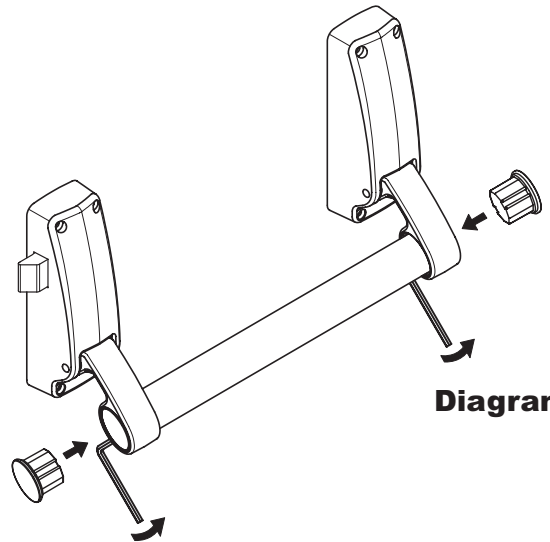


Diagram 10

GBRUIKERSINSTRUCTIES

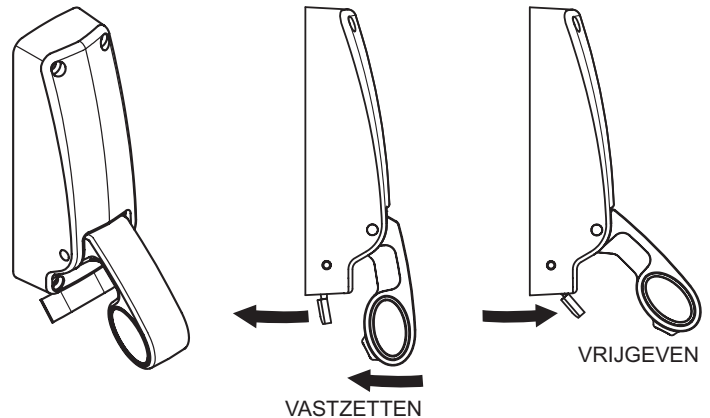
Voor de 379D zijn geen gebruikersinstructies nodig omdat de paniekopener in een panieksituatie zowel door druk van een hand als door druk van het lichaam in werking treedt.

VASTZETMECHANISME

Het vastzetmechanisme zit verwerkt in de eindkast en maakt het mogelijk de schoten in de geopende stand vast te houden, zodat de deur als loopdeur gebruikt kan worden. Montage is gelijk aan de montage van een standaard eindkast, zoals beschreven in punt 14.

Vastzetten: Druk de paniekopener in en druk het vastzetmechanisme in (naar de deur toe)

Vrijgeven: Trek het vastzetmechanisme naar je toe.



PRODUCTINFORMATIE

- Projectie categorie: Categorie 2
- Deurtoepassing: Categorie A
- Bestendigheid van de deurvleugel tegen de trekkracht van de aanbevolen bevestigingsschroeven: 1000 N maximaal

BIJKOMENDE INSTALLATIEVEREISTEN

- Vóór de installatie moet u controleren of de deur en de deurpost zich in goede staat bevinden, juist zijn geïnstalleerd en niet zijn vervormd. **Opm.** De maximale deurvervorming is 5 mm, voor een veilige uitgang.
- Het wordt afgeraden om de duwbalk aan een holle deur te bevestigen, tenzij de duwbalk speciaal voor dit soort deur is ontworpen.
- Aanbevolen wordt om te controleren of de constructie van de deur het gebruik van deze duwbalk mogelijk maakt: controleer of het met offsetscharnieren en in elkaar grijpende deurvleugels mogelijk is om beide vleugels tegelijkertijd te openen; controleer of de afstand tussen de deurvleugels niet verschilt van de afstand die is aangegeven door de producent van de duwbalk; controleer of de openingelementen de werking van de duwbalk niet verhinderen, enz.
- Voordat een duwbalk aan een brand- of rookbestendige deur wordt bevestigd, moet het certificaat van brandbestendigheid van de branddeur worden gecontroleerd. De duwbalk moet geschikt zijn voor gebruik op een branddeur. Het is uitermate belangrijk dat een duwbalk niet wordt gebruikt op een branddeur met een langere brandbestendigheidstijd dan waar hij voor is goedgekeurd.
- Zorg ervoor dat alle afdichtingen of dichtingstrippen die aan de deur zijn bevestigd de juiste werking van de duwbalk niet verhinderen.
- Bij dubbele deuren met stijlen die in elkaar voegen, waarbij beide deurvleugels met een duwbalk zijn uitgerust, moet worden gecontroleerd of elke vleugel open gaat wanneer die ene duwbalk wordt gebruikt en ook of beide deurvleugels probleemloos open gaan wanneer beide duwbalken tegelijkertijd worden gebruikt.
- Een duwbalk van categorie 2 (standaardprojectie) moeten worden gebruikt in situaties waarbij de nooduitgang een beperkte breedte heeft of de deuren waar de duwbalken aan moeten worden bevestigd niet verder open gaan dan 90°.
- Er moeten verschillende bevestigingsmiddelen worden gebruikt om duwbalken aan houten, metalen of deurpostloze glazen deuren vast te maken. Voor een goede bevestiging kunnen montagebouten met binnen- en buitendraad, armaturen en klinkbouten worden gebruikt.
- Deze duwbalken zijn niet geschikt voor gebruik op zwaaideuren die in beide richtingen kunnen gaan.
- Deze aanwijzingen moeten zorgvuldig tijdens de installatie worden opgevolgd. Deze instructies en andere onderhoudsinstructies moeten door de installateur aan de gebruiker worden overhandigd.
- Wanneer duwbalken met hendelwerking worden geïnstalleerd, vooral op deuren met een verhoogd of verlaagd oppervlak, moeten mogelijke veiligheidsrisico's worden overwogen, zoals het klem raken van vingers en kleding, en moeten deze risico's worden geminimaliseerd.
- De boutkoppen en sluitplaatjes moeten aangebracht worden om voor een goede bevestiging te zorgen. Zorg ervoor dat de boutkoppen, in de teruggetrokken stand, niet naar voren steken, waardoor de deur niet vrij kan draaien.
- Als duwbalken moeten worden bevestigd aan dubbele deuren met stijlen die in elkaar voegen en met zelfsluitende systemen, moet een deurcoördinatietoestel worden aangebracht volgens EN 1158 om te verzekeren dat de deuren op de juiste wijze kunnen sluiten. Deze aanbeveling is vooral belangrijk voor rook- en brandbestendige deuren.
- Er mogen geen systemen voor het tegenhouden van de deur in een gesloten positie worden aangebracht die niet voldoen aan EN 1125 / EN 179. Dit geldt niet voor de installatie van zelfsluitende systemen.
- Als een systeem wordt gebruikt om de deur in de gesloten stand terug te zetten, moet er voor worden gezorgd dat dit systeem het gebruik van de deur door jonge, oudere en zwakke mensen niet hindert.
- Zo mogelijk moet het bord met 'Open duwen' aan de binnenkant van de deur, onmiddellijk boven de duwbalk worden aangebracht.

ONDERHOUDSINSTRUCTIES

Om voor de juiste werking volgens de geldende normen te zorgen, moet het volgende routinematige onderhoud worden uitgevoerd met intervallen van maximaal één maand.

- a) Inspecteer en bedien de duwbalk om te verzekeren dat alle onderdelen goed functioneren.
Meet de kracht die ervoor nodig is om de duwbalk te gebruiken met een krachtmeter en noteer de waarde.
- b) Zorg ervoor dat de sluitplaatjes schoon zijn, zonder obstructies.
- c) Controleer of de duwbalk gesmeerd moet worden.
- d) Controleer of er sinds de oorspronkelijke installatie bijkomende vergrendelingen aan de deur zijn toegevoegd.
- e) Controleer regelmatig of alle systeemonderdelen nog steeds juist zijn, volgens de lijst van goedgekeurde onderdelen die oorspronkelijk met het systeem zijn meegeleverd.
- f) Controleer regelmatig of het bedieningselement goed aangedraaid is. Meet met een krachtmeter de benodigde kracht om de duwbalk te gebruiken. Controleer of de benodigde krachten zijn gewijzigd vergeleken met de benodigde krachten die werden genoteerd toen de duwbalk voor het eerst werd geïnstalleerd.
- g) Controleer of alle bevestigingsschroeven goed aangedraaid zijn.

Deze instructies moeten na de installatie door de installateur aan de gebruiker worden overhandigd.

Bijkomende accessoires, goedgekeurd voor dit product

- 1413E Toestel voor toegang van buitenaf
- 379MDS Metalen klinkplaat