

MONTAGE-INSTRUCTIES

576/172/00
01

MODULAIRE ALARMSCHAKELAAR VOOR DE BRITON 570-SERIE

DEZE ALARMSCHAKELAAR KAN GEBRUIKT WORDEN IN DE ANTI-PANIEKBALK, WANNEER ELECTRONISCHE WAARSCHUWING OF CONTROLE NODIG IS.

DEZE MONTAGE-INSTRUCTIES MOETEN SAMEN GELEZEN WORDEN MET DE MONTAGE-INSTRUCTIES DIE GELEVERD ZIJN BIJ DE ANTI-PANIEKBALK.

NOTITIE: Dit onderdeel bevat een alarmschakelaar die geactiveerd wordt als de Anti-paniekbalk ingedrukt wordt. De bedrading van het controle systeem moet van de deur naar het kozijn lopen via een scharnier met stroomoverbrenging of stroomdraadgeleiders voor bescherming en beveiliging.

De bedrading moet aangelegd worden voor de Anti-paniekbalk gemonteerd wordt. Daarom moeten duidelijke afspraken gemaakt worden tussen de monteur en de electricien.

MONTAGE

1) Demonteer de Anti-paniekbalk als volgt:

a) Verwijder de achterste afdekkap. (zie Fig.1).

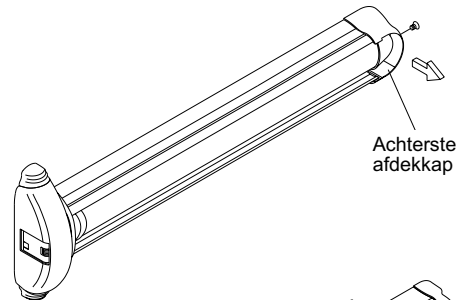


Fig. 1

b) Schuif de duwbalk eruit en verwijder de kunststof kap (zie Fig.2).

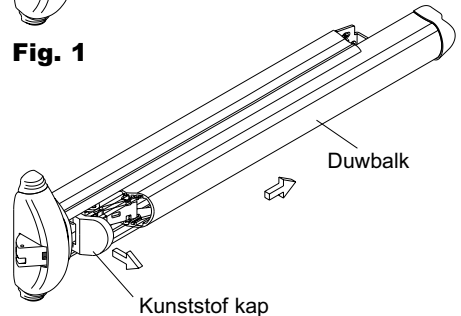


Fig. 2

c) Draai de 3 inbusboutjes van de achterste scharnierarm los en verwijder deze scharnierarm (zie Fig.3).

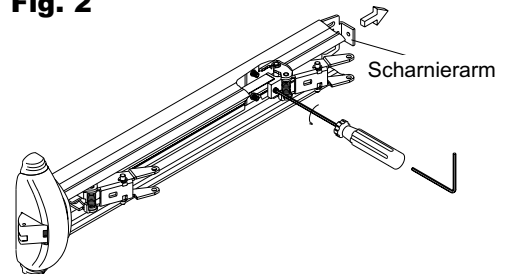
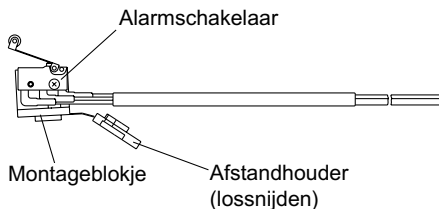


Fig. 3

2) Druk de alarmschakelaar in het kunststof montageblokje, snij de afstandhouder los en leg deze opzij. **(zie Fig.4).**

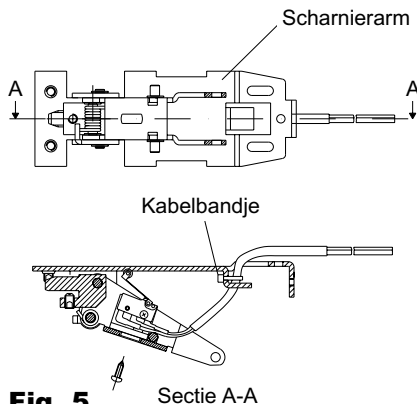


3) Monteer het geheel in de achterste scharnierarm en zet de draden vast met het meegeleverde kabelbandje. **(zie Fig.5).**

Notitie: Snij het overvallige deel van het kabelbandje af.

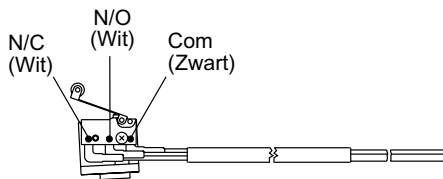
4) Zet de Anti-paniekbalk weer in elkaar of ga verder met de montage van de Anti-paniekbalk volgens de daarbij behorende montage-instructies.

5) Boor passende gaten aan de binnenzijde van de deur en de kopsse kant van de deur (aan de scharnierzijde) om de draden door te voeren naar de scharnier met stroomoverbrenging of de stroomdraadgeleider.



6) Verbind de alarmschakelaar met het elektronische systeem **(zie Fig.6).**

7) Test het systeem door de Anti-paniekbalk in te duwen.



TECHNISCHE GEGEVENS

Deze alarmschakelaar kan gebruikt worden tot maximaal 30V DC (Gelijkspanning). Controleer of dit overeenkomt met het te gebruiken systeem.

Toelaatbare belasting: 2 Amp Ohmse belasting
1 Amp Inductieve belasting

Notitie: Voer de installatie uit volgens de huidige standaards en richtlijnen.