

MONTAGEHANDLEIDING

Glijlagerscharnier

H165 - H365



Inhoudsopgave

1	Productinformatie	3
1.1	Productbeschrijving	3
1.2	Technische specificaties	3
1.3	Garantie	3
2	Veiligheid	4
2.1	Bedoeld gebruik	4
2.2	Gebruikte veiligheidssymbolen	4
2.3	Persoonlijke beschermingsmiddelen	4
2.4	Veiligheidswaarschuwingen	5
3	Installatie	5
3.1	Inhoud verpakking	5
3.2	Eisen aan de plaats van installatie	6
3.3	Benodigd gereedschap	7
3.4	Montage	7
4	Onderhoud	15
5	Europese richtlijnen	15
6	Afdanking	15




1 PRODUCTINFORMATIE

1.1 Productbeschrijving

Het SKG glijlagerscharnier is een inbraakwerend scharnier geschikt voor buitendeuren en ramen die intensief worden gebruikt. Dit product is inbraakwerend dankzij de geïntegreerde dievenklauw. Daarnaast voldoet dit product aan alle eisen binnen het Politie Keurmerk Veilig Wonen (PKVW).

1.2 Technische specificaties

Productnaam	Glijlagerscharnier
Productnummer	H165 - H365
Normering	 SKG®
Materiaal	H165 Staal H365 RVS

1.3 Garantie

Dulimex kan niet aansprakelijk worden gesteld voor persoonlijk letsel, schade aan het product of materiële schade veroorzaakt door onjuist gebruik of het niet opvolgen van de instructies in deze handleiding. Dit geldt ook voor ongeoorloofde wijzigingen aan het product en het gebruik van niet-goedgekeurde reserveonderdelen, gereedschappen of accessoires.

2 VEILIGHEID




2.1 Bedoeld gebruik

- ▶ Gebruik het product alleen zoals in deze handleiding wordt beschreven.
- ▶ Dit product is uitsluitend bedoeld voor montage op ramen en deuren.
- ▶ Dit product kan zowel binnen- als buitenshuis worden gebruikt.

2.2 Gebruikte veiligheidssymbolen

Symbool	Omschrijving
6 VOORZICHTIG	Dit symbool duidt op een gevaarlijke situatie die kan leiden tot licht letsel wanneer deze niet voorkomen wordt.
LET OP	Dit symbool duidt op een situatie die niet gerelateerd is aan lichamelijk letsel maar wel kan leiden tot schade aan het product.

2.3 Persoonlijke beschermingsmiddelen

Icoon	Omschrijving
	Draag een veiligheidsbril om uw ogen te beschermen tegen stof of andere deeltjes die uw ogen kunnen beschadigen.
	Draag gehoorbescherming om gehoorbeschadiging te voorkomen.
	Draag veiligheidsschoenen om knelgevaar van de voeten te voorkomen.

2.4 Veiligheidswaarschuwingen

Lees en begrijp de instructies in deze handleiding volledig voordat u het product monteert.

6 VOORZICHTIG

- ▶ Snijgevaar veroorzaakt door beitelen. Raak de scherpe kant van de beitel niet aan met uw hand of vingers. Houd handen en vingers uit de buurt van het uit te beitel gebied.

LET OP

- ▶ Risico op productschade. De knopen van de scharnieren moeten in één lijn gemonteerd worden.

3 INSTALLATIE

3.1 Inhoud verpakking

1x Glijlagerscharnier

3.2 Eisen aan de plaats van installatie

Volg de volgende montagevoorwaarden zodat het product voldoet aan de PKVW eisen:



- ▶ Min. 3 scharnieren
- ▶ Montage materiaal:
 - Naaldhout: $\text{Ø}4 \times 40$ mm schroeven, SKH gecertificeerd (niet meegeleverd)
 - Loofhout: $\text{Ø}4 \times 30$ mm schroeven, SKH gecertificeerd (niet meegeleverd)



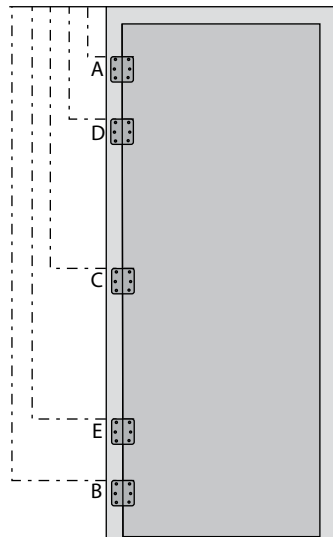
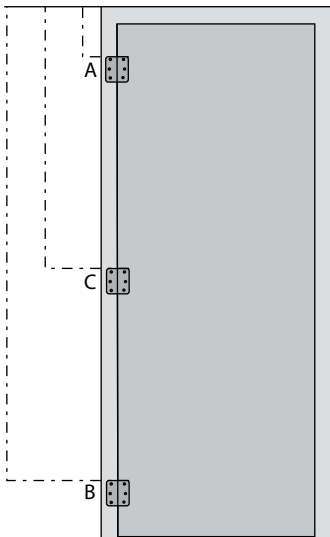
- ▶ 5 scharnieren
- ▶ Montagemateriaal:
 - $\text{Ø}4,5 \times 45$ mm schroeven, SKH gecertificeerd (niet meegeleverd)

Deurhoogte: 2325 mm

- ▶ A = 118 mm
- ▶ B = 2048 mm
- ▶ C = 1158 mm
- ▶ D = 318 mm
- ▶ E = 1848 mm

Deurhoogte: 2325 mm

- ▶ A = 118 mm
- ▶ B = 2048 mm
- ▶ C = 1158 mm
- ▶ D = 318 mm
- ▶ E = 1848 mm

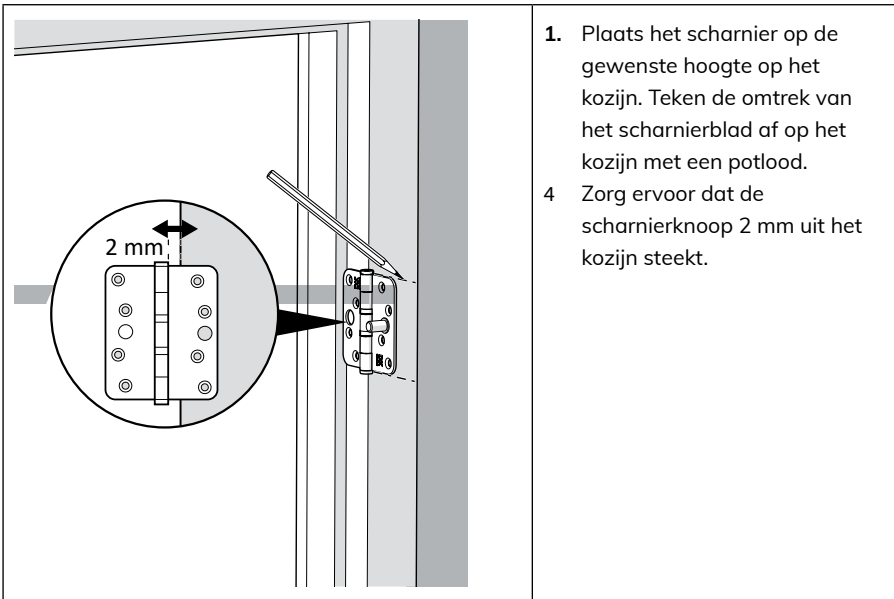


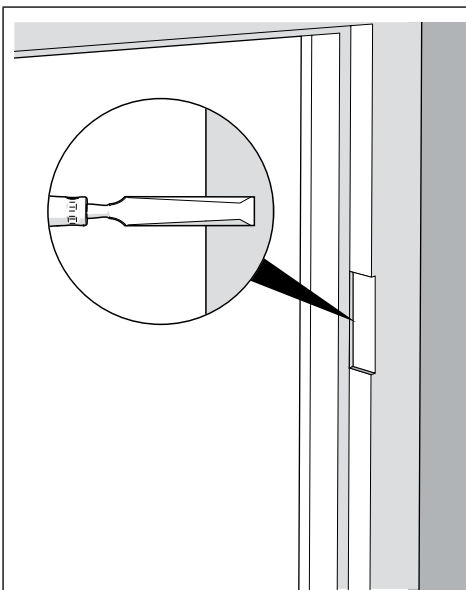
3.3 Benodigd gereedschap

- ▶ Houtboor Ø3 mm
- ▶ Houtboor Ø16 mm
- ▶ Schroevendraaier
- ▶ Boormachine
- ▶ Rolmaat
- ▶ Hamer
- ▶ Beitel of bovenfrees
- ▶ Potlood of priem

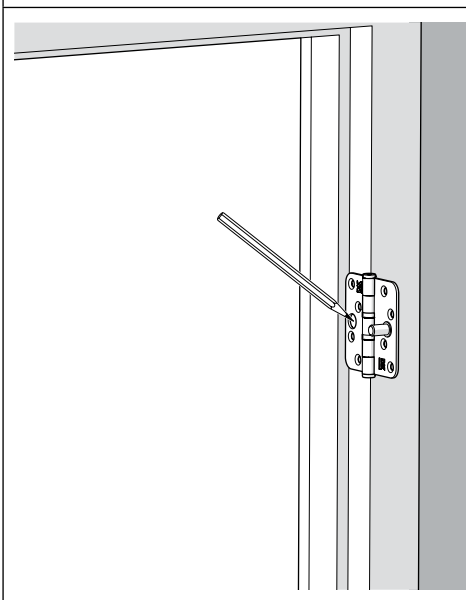
3.4 Montage

Monteer het product als volgt:

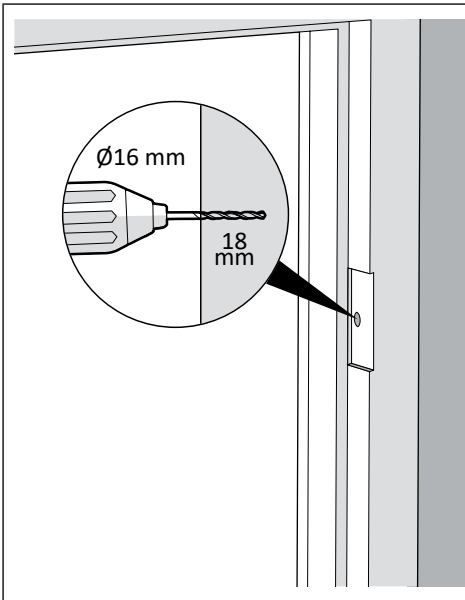




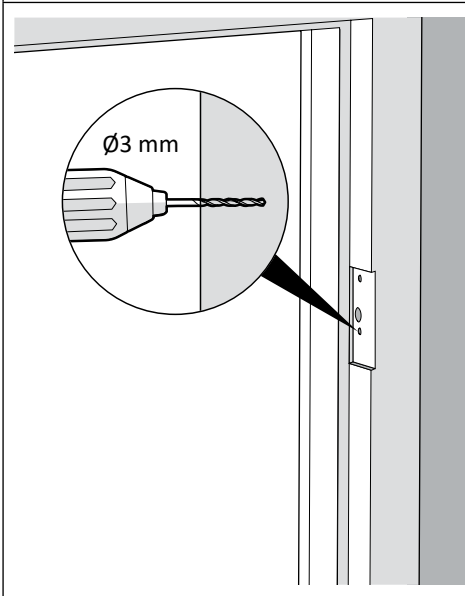
2. Steek het afgetekende gebied uit met een beitel.
4. Zorg ervoor dat het scharnierblad gelijk valt met het kozijn.



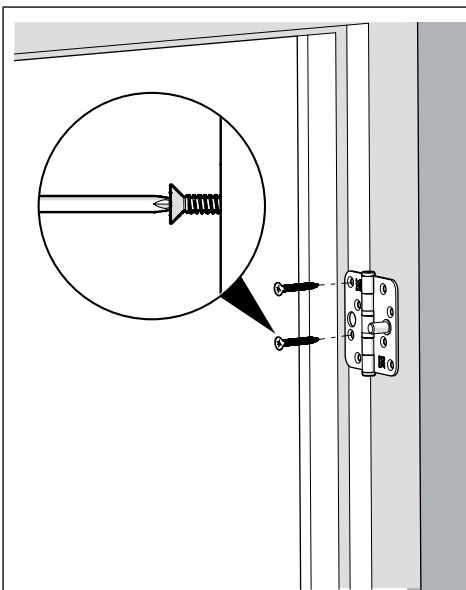
3. Plaats het scharnierblad met het grote gat in het uitgebeitelde gebied. Tekn alle gaten af op het kozijn met een potlood of priem.
4. Zorg ervoor dat de verzinkte schroefgaten van het scharnierblad naar buiten is gericht.



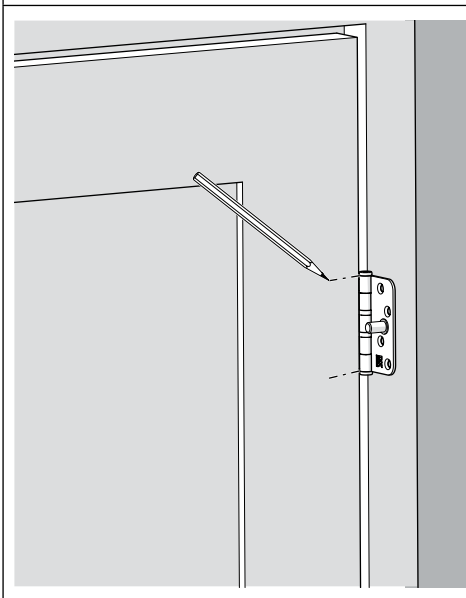
4. Waar de grootste cirkel is afgetekend, boor met een $\varnothing 16 \text{ mm}$ houtboor een gat van 18 mm diep.



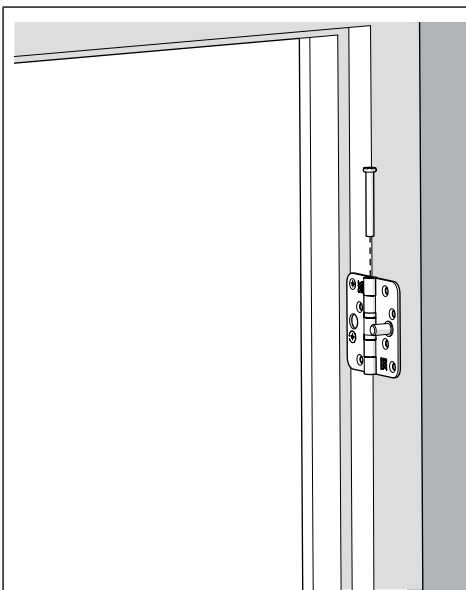
5. Boor met een $\varnothing 3 \text{ mm}$ houtboor twee gaten. Boor de gaten zo diep als de lengte van de schroeven.



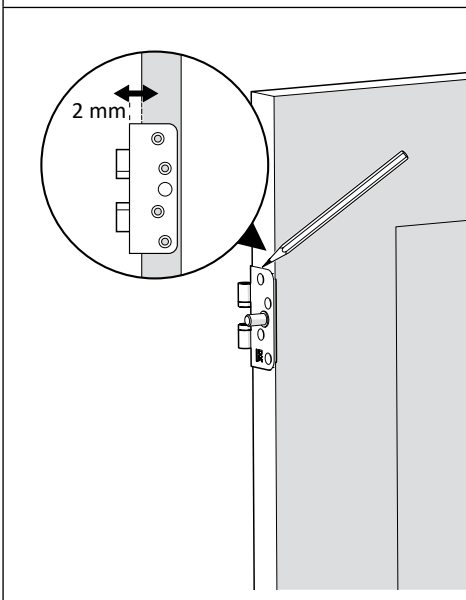
6. Schroef het scharnierblad vast op het kozijn met twee schroeven, zodat de deur of het raam nog te stellen is.
7. Herhaal stap 1 t/m 6 voor de overige scharnieren.



8. Plaats de deur of het raam tegen het kozijn. Houd de volgende ruimte vrij:
 - Bovenzijde: 2 mm
 - Onderzijde: 3-4 mm
 - Scharnierzijde: 2 mm
 - Slotzijde: 3 mm
9. Teken de positie van het scharnier op het kozijn af op de deur of het raam met een potlood.



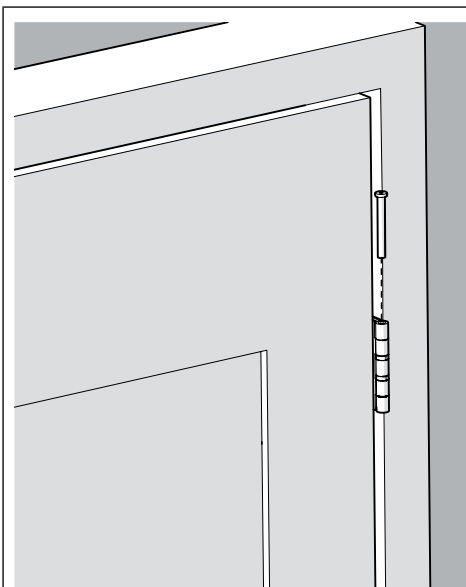
10. Verwijder de scharnierpennen en kogellagers.



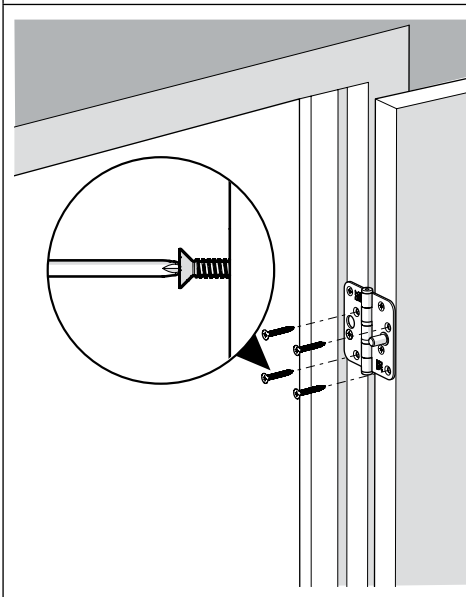
11. Plaats het scharnierblad op de zijkant van de deur ter hoogte van de aftekening. Teken de omtrek van het scharnierblad af op de deur of het raam met een potlood.

4 Zorg ervoor dat de scharnierknoop van het scharnier 2 mm uit de deur of het raam steekt.

12. Herhaal stap 2, 3, 5 en 6 voor de deur of het raam.

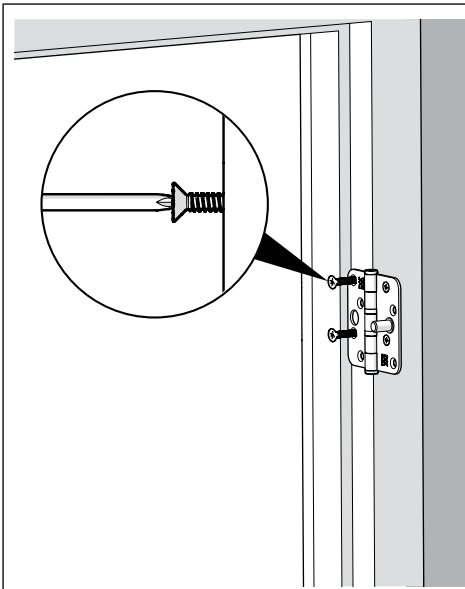


13. Plaats de deur of het raam in het kozijn. Zorg ervoor dat de scharnierknopen recht boven elkaar zijn uitgelijnd.
14. Plaats de scharnierpennen en kogellagers terug in het scharnier.
15. Controleer of de deur of het raam goed opent en sluit. Corrigeer de montage waar nodig.

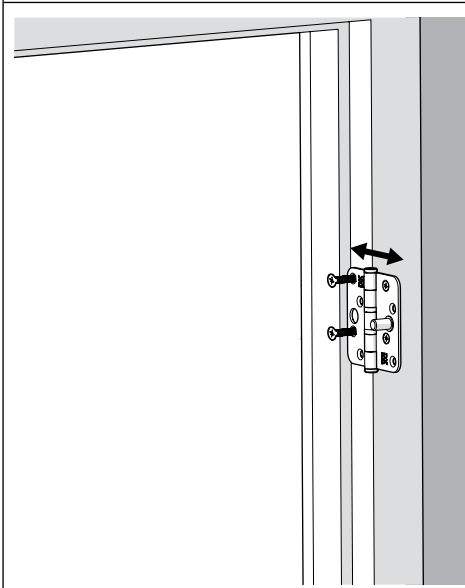


16. Schroef beide scharnierbladen met vier schroeven vast op het kozijn, en op de deur of het raam.

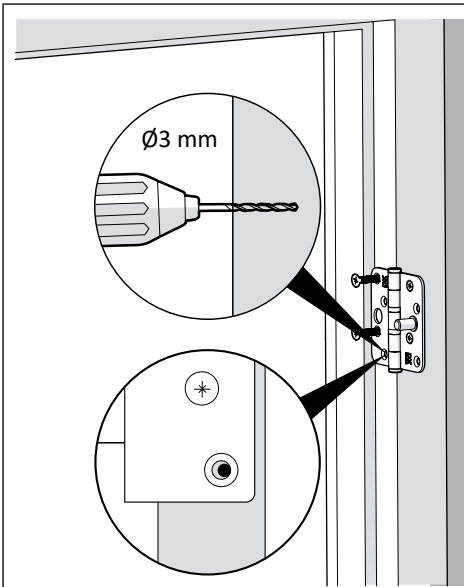
Als de deur of het raam niet goed opent of sluit kan je het scharnier op de volgende manier verstellen:



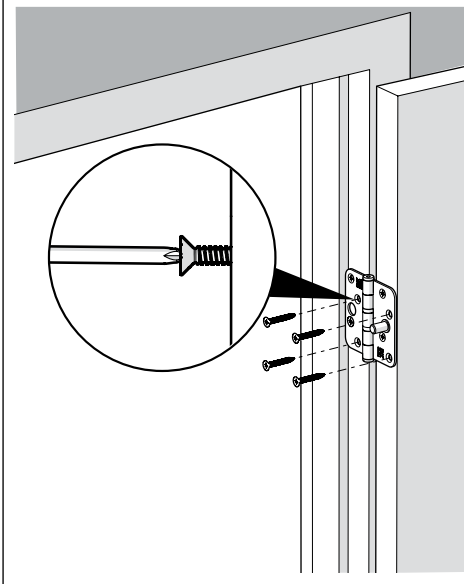
1. Schroef de twee al gemonteerde schroeven een stukje uit het kozijn.



2. Trek het scharnier naar de gewenste kant.



3. Boor twee gaten tegen de zijkant van de gaten in het scharnier waar nog geen schroeven in geplaatst zijn.



4. Schroef de overgebleven schroeven in de geboorde gaten.

4 ONDERHOUD

Glijlagerscharnieren zijn onderhoudsvrij

5 EUROPESE RICHTLIJNEN

Dit product voldoet aan de vereisten en andere relevante bepalingen van de huidige Europese RoHS-richtlijn 2011/65/EU en REACH-verordening nr. 1907-2006. De volledige tekst van de EU-conformiteitsverklaring is beschikbaar op het volgende internetadres:

<XXXXXX>

6 AFDANKING



Raadpleeg uw plaatselijke afvalverwerkingsautoriteiten voor informatie over het inzamelen van afvalproducten. Voorkom mogelijke schade aan het milieu of menselijke gezondheid en recycle het product om duurzaam hergebruik van grondstoffen te bevorderen.

DULIMEX ▼ making strong connections

Ijzersterke producten voor elk project

Dulimex B.V. is een internationale onderneming opgericht in 1982. Wij zijn importeur, voorraadhoudend grossier en Europees distributeur van een uitgebreid assortiment ijzerwaren, bouwbeslag, hang- en sluitwerk, ketting en staalkabel. In de loop der jaren zijn wij door productontwikkeling, nieuwe distributeurschappen en acquisities sterk gegroeid.

► Verbinden

De producten van Dulimex maken een verbinding tussen verschillende delen om deze te bevestigen, op slot te zetten, te openen, te sluiten, te laten draaien of vast te zetten. Het is ons doel om deze producten altijd beschikbaar te hebben voor onze partners en klanten en zo een ijzersterke schakel te vormen tussen producenten, groothandels, ijzerwarenvakzaken, doe-het-zelf-zaken en verwerkers.

► Kwaliteit

U vindt bij ons altijd het juiste product voor kwalitatief hoogwaardige verbindingen. Wij waarborgen deze hoge en constante productkwaliteit door een jarenlange relatie met zowel onze Europese als Aziatische leveranciers, als ons eigen inkoopkantoor in China. Door kwaliteitscontroles tijdens productie, voor verschepping én bij ontvangst in ons magazijn, beperken we afwijkingen tot een minimum. Bovendien voldoen al onze producten, waar mogelijk en noodzakelijk, aan de daarvoor geldende normen, richtlijnen en keurmerken. Dagelijks houden wij ons bezig met het beheersen en verder optimaliseren van de kwaliteit van onze processen, producten en diensten. En uit de ISO 9001:2015 certificering blijkt dat we dit waarborgen.



Smart Choice

Kwaliteit voor een goede prijs



Available

4.000 producten snel geleverd



Personal

Persoonlijk advies



Talhoutweg 11-15
8171 MB Vaassen
The Netherlands

+31 (0)578 57 92 31
sales@dulimex.nl
www.dulimex.nl

- ▶ **Smart choice**
- ▶ **Available**
- ▶ **Personal**